



CATALOGUE 2

CHAINE AVEC  
ATTACHEMENTS





Innovation in Motion  
**TSUBAKI**



# CATALOGUE 2 CHAÎNE AVEC ATTACHEMENTS

Classification		Séries de chaîne	Type de chaîne TSUBAKI	Caractéristiques	
Général		Chaîne BS avec attachements	Chaîne BS pas simple Chaîne BS RF	Attachements les plus courants disponibles Plaques droites pour convoyage direct sur la chaîne	
		Chaîne ASA avec attachements	Chaîne ASA pas simple ASA HP pas simple ASA CU pas simple Chaîne ASA standard à pas double Chaîne ASA à pas double à axes creux	Attachements les plus courants disponibles Chaîne à axes creux Chaîne curviligne Pour des longueurs de convoyeurs accrues Chaîne à axes creux	
Autolubrifiante		Série BS LAMBDA avec attachements	Chaîne BS LAMBDA pas simple Chaîne BS LAMBDA RF pas simple	Autolubrifiante, sans entretien Autolubrifiante, sans entretien	
		Série ASA LAMBDA avec attachements	Chaîne ASA LAMBDA pas simple Chaîne ASA LAMBDA pas simple à axes creux Chaîne ASA LAMBDA à pas double	Autolubrifiante, sans entretien Chaîne à axes creux, autolubrifiante Autolubrifiante, sans entretien	
Anti-corrosion	Protégé contre la corrosion	Base acier au carbone	Série N.E.P. avec attachements	Chaîne BS N.E.P. pas simple	Protection anti-corrosion écologique
	Résistant à la corrosion	Base acier inoxydable	Série SS avec attachements	Chaîne BS Inox pas simple Chaîne ASA Inox pas simple Chaîne ASA Inox pas simple à axes creux Chaîne ASA Inox à pas double Chaîne ASA Inox HP à pas double	Acier inoxydable 304 Acier inoxydable 304 Chaîne inox 304 à axes creux Chaîne inox 304 à pas double Chaîne inox 304 à axes creux, pas double
				Série PC avec attachements	Chaîne BS PC pas simple Chaîne ASA PC pas simple
		Base plastique	Série P avec attachements	ASA P pas simple	Bloc en plastique technique avec axes en inox 304

CATALOGUE 2



# CATALOGUE 1 CHAÎNE DE TRANSMISSION

Classification			Sériés de chaîne	Type de chaîne TSUBAKI	Caractéristiques
Général			Chaînes à rouleaux standard	BS GT4 Winner ASA G7	Performance supérieure en ASA comme en BS/DIN
Autolubrifiante			Série LAMBDA	BS LAMBDA ASA LAMBDA	Chaîne autolubrifiante Sans maintenance
			Série X-LAMBDA	BS X-LAMBDA	Autolubrifiante sous atmosphère poussiéreuse
Renforcée			Série haute résistance	ASA H ASA HT	Résistance à la rupture plus élevée Résistance aux chocs
			Série SUPER	ASA SUPER	Meilleure résistance à la fatigue
				ASA SUPER-H ASA ULTRA SUPER	Meilleure résistance à la fatigue et aux chocs Résistance extrême
Résistant à la corrosion	Protégé contre la corrosion	Base acier au carbone	Série NP	BS (LAMBDA) NP ASA (LAMBDA) NP	Pièces nickelées avec un bel aspect
			Série N.E.P.	BS N.E.P. BS LAMBDA N.E.P. ASA N.E.P. ASA LAMBDA N.E.P.	Protection anti-corrosion écologique
	Résistant à la corrosion	Base acier inoxydable	Série SS	BS SS ASA SS	Acier inoxydable SUS304 Excellente protection anti-corrosion
			Série AS	ASA AS	Charge Maximum Admissible supérieure
			Série PC	BS PC ASA PC	SUS304+Maillon intérieur en plastique technique Anti-corrosion et sans lubrification
	Chaînes spéciales			Chaînes à mailles jointives	ASA AL ASA BL
Série faible bruit				ASA SNS	Conception unique du ressort pour limiter le bruit

# CATALOGUE 3 CHAÎNE SUR MESURE

Classification			Sériés de chaîne	Type de chaîne TSUBAKI	Caractéristiques	
Chaîne de transmission ASA			Série Auto-lubrifiante	Série LAMBDA haute résistance	Autolubrifiante, meilleure résistance à la rupture	
				ASA X-LAMBDA	Autolubrifiante sous conditions poussiéreuses sévères	
				ASA LAMBDA DKF	Haute température jusqu'à 230°C Alimentaire	
			Série résistante à la corrosion	ASA TI	Tout en titane	
				ASA PC-SY	Meilleure résistance aux produits chimiques	
				ASA NS	Protection anti-corrosion absolue, pour environnement chaud	
			Série résistante à la froideur	ASA KT	Basse température : congélation jusqu' à -60°C	
Chaîne avec attaches ASA (norme américaine)			Série standard	ASA standard pas simple	Flexibilité de conception	
				ASA standard pas double		
			Série auto-lubrifiante	Série LAMBDA	ASA LAMBDA pas simple	Chaîne autolubrifiante
					ASA LAMBDA pas simple CU	Chaîne curviligne
				Environnements spécifiques	ASA LAMBDA pas double	Chaîne autolubrifiante
					ASA LAMBDA CKF pas simple	Température jusqu'à 230°C Alimentaire
Série résistante à la corrosion		ASA LAMBDA CKF pas double	Température jusqu'à 230°C Alimentaire			
		ASA SS CU pas simple	Inox 304, excellente protection anti-corrosion			
Chaîne de convoyage	Standard TSUBAKI		ASA SS double	Chaîne curviligne en Inox 304, excellente protection anti-corrosion		
			Série standard	RF	Variation de largeur	
			Entretien réduit	RF LAMBDA	Autolubrifiante, convoyage direct	
			Plaqué déportée	Rouleau à roulements RFD	Faible friction des rouleaux, gain de puissance Idéal pour un convoyage direct	
	Standard DIN			Série chaînes à accumulation	VR Double plus	La vitesse de chaîne peut être réduite de 2,5: économie d'énergie
				Standard	M - FV	Variation de largeur
				Axe creux	MC - FVC	Axe creux
				Plaqué déportée	MT - FVT	Idéal pour un convoyage direct
			Chaîne à raclettes	TFM - TF	Attaches de raclage	



## TECHNOLOGIE DE POINTE ET QUALITE DE SERVICE

Chez TSUBAKI, nous savons que les clients recherchent ce qui se fait de mieux. Nous sommes également conscients que chacun de nos clients a des besoins uniques. C'est pourquoi nous sommes fiers de notre capacité à livrer une large gamme de produits qui répond à ces exigences. Dans les années à venir les clients privilégieront la qualité des produits et de service ; c'est en gardant cette tendance à l'esprit pour l'avenir que nous nous engageons à relever le défi de l'innovation technique.

Nos principaux produits sont, en plus des systèmes de distribution automobile, les chaînes de transmission pour l'industrie, les chaînes à attaches et les chaînes de convoyage de grande dimension. Des produits annexes tels que les roues libres, pignons, accouplements à chaînes, dispositifs de sécurité, courroies crantées et poulies complètent la gamme. A Dordrecht, dans notre nouvel atelier moderne, nous pouvons assembler les chaînes à attaches standard et ainsi proposer des produits « prêts à l'emploi » afin de faire gagner du temps à nos clients et assurer une meilleure qualité. Pour des besoins sur mesure, il est possible de fabriquer les chaînes entièrement sur commande.

Une chaîne doit être sélectionnée avec soin pour garantir une performance et une fiabilité optimum. Pour cela, nos clients peuvent compter sur notre personnel commercial spécialisé et sur nos ingénieurs projets expérimentés pour les conseils techniques (y compris pour la maintenance et l'inspection des chaînes sur site). Un réseau



étendu de points de distribution est placé de façon stratégique à travers l'Europe et les autres marchés de destination afin d'assurer un service de proximité et de qualité à nos clients.



Tsubakimoto Europe B.V dessert le marché pan-européen, l'Afrique et le Moyen-Orient. Notre siège social se trouve à Dordrecht, aux Pays-Bas, il s'occupe du marché transmission de puissance. Notre secteur Automobile se trouve à Nottingham, au Royaume-Uni, où se trouvent également nos bureaux et magasin pour le marché transmission de puissance britannique et irlandais. Le groupe TSUBAKI comprend 28 sites de production et 22 filiales à travers le monde. Nos réseaux de production et de ventes sont maintenant plus développés que jamais.

# SOMMAIRE

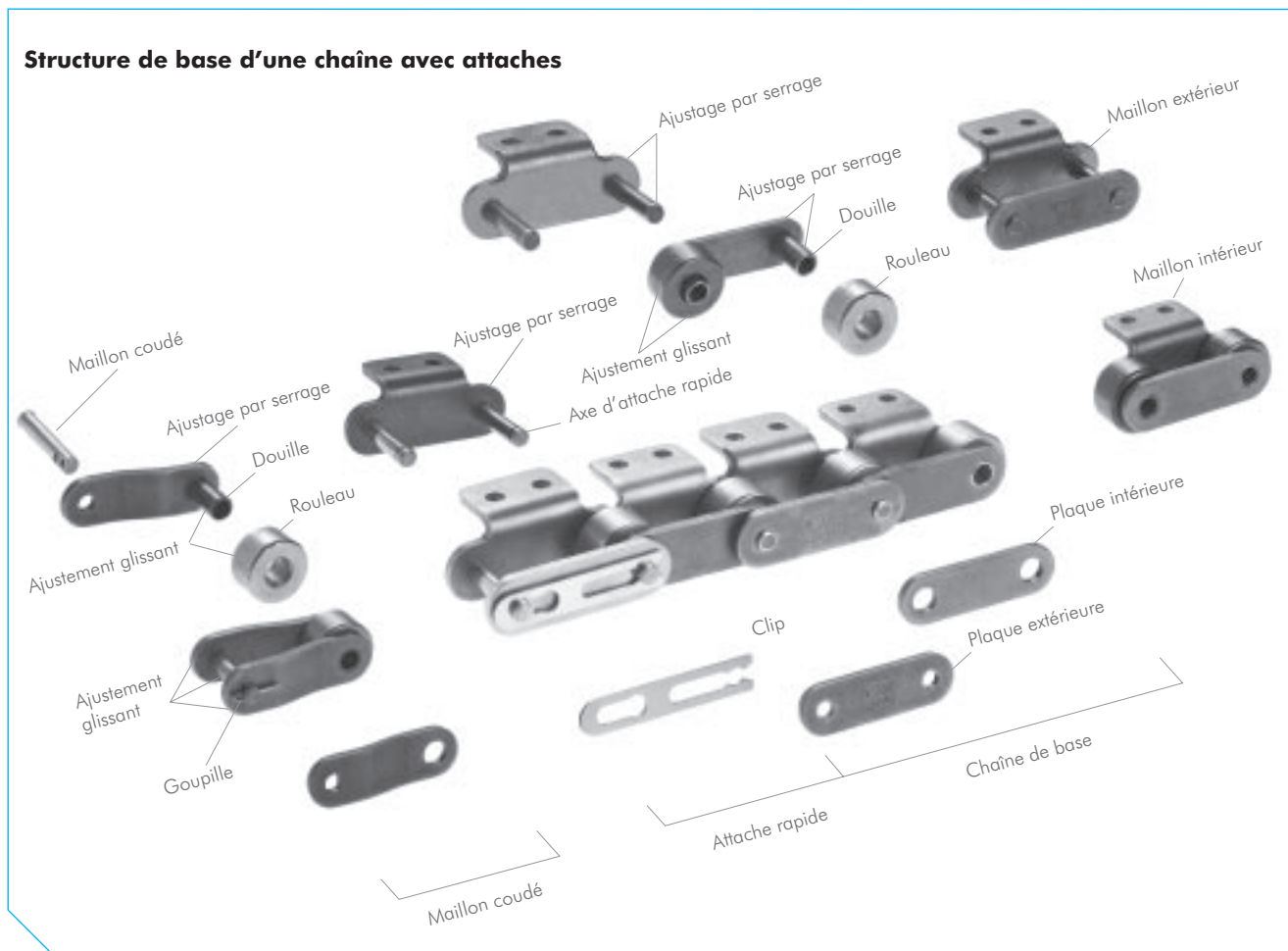
<b>INTRODUCTION - Chaînes avec attaches TSUBAKI</b> .....	<b>6</b>
- Structure de la chaîne avec attaches .....	6
- Types de chaîne .....	10
- Attaches .....	10
- Tolérance sur longueur de chaîne .....	12
- Le service d'appairage : tolérance réduite .....	12
- Service d'assemblage dans notre atelier .....	13
<hr/>	
<b>Chaîne LAMBDA autolubrifiante avec attaches (BS)</b> .....	<b>14</b>
- Chaîne LAMBDA .....	15
- Chaîne LAMBDA RF .....	16
<hr/>	
<b>Chaîne (BS) avec attaches</b> .....	<b>18</b>
- Chaîne Standard .....	19
- Chaîne Standard RF .....	20
<hr/>	
<b>Chaîne avec attaches pour environnements corrosifs (BS)</b> .....	<b>22</b>
- Chaîne PC .....	23
- Chaîne SS .....	24
- Chaîne N.E.P. ....	25
<hr/>	
<b>Chaîne LAMBDA autolubrifiante avec attaches (ASA)</b> .....	<b>26</b>
- Chaîne LAMBDA .....	27
- Chaîne LAMBDA HP .....	28
- Chaîne LAMBDA à pas double .....	29
<hr/>	
<b>Chaîne avec attaches (ASA)</b> .....	<b>30</b>
- Chaîne Standard .....	31
- Chaîne Standard HP .....	32

- Chaîne CU .....	33
- Chaîne à pas double .....	34
- Chaîne HP à pas double .....	35
<hr/>	
<b>Chaîne pour environnements corrosifs (ASA) .....</b>	<b>36</b>
- Chaîne P .....	37
- Chaîne PC .....	38
- Chaîne SS .....	39
- Chaîne SS HP .....	40
- Chaîne SS à pas double .....	41
- Chaîne SS HP à pas double .....	42
<hr/>	
<b>Chaîne avec attaches spécifiques en stock .....</b>	<b>44</b>
<hr/>	
<b>Catalogues et documentation concernant les chaînes spécifiques .....</b>	<b>46</b>
<hr/>	
<b>Méthode de sélection en fonction de la température .....</b>	<b>47</b>
<hr/>	
<b>Guide concernant la résistance à la corrosion .....</b>	<b>48</b>
<hr/>	
<b>Feuille de renseignements pour les chaînes avec attaches TSUBAKI .....</b>	<b>50</b>
<hr/>	
<b>Schéma d'implantation pour chaînes avec attaches TSUBAKI .....</b>	<b>51</b>
<hr/>	
<b>Conditions générales de vente de Tsubakimoto Europe B.V. ....</b>	<b>52</b>
<hr/>	
<b>Conditions de sécurité .....</b>	<b>53</b>
<hr/>	

Remarque: Les chaînes dans ce catalogue sont disponibles en stock, à l'exception des chaînes où la référence Tsubaki est mentionnée en gris.

## INTRODUCTION - CHAINES AVEC ATTACHES TSUBAKI

Dans le domaine des chaînes avec attaches, vous allez exiger de TSUBAKI ce qui se fait de mieux. Que vous ayez besoin d'attaches ou d'axes débordants en acier au carbone, en anti-corrosion, nickelés ou en acier inoxydable, TSUBAKI est votre partenaire. LAMBDA, la chaîne sans entretien de TSUBAKI, est également disponible avec une large gamme d'attaches différentes. Pour toute nouvelle conception, TSUBAKI est capable de réaliser une chaîne avec attaches correspondant à vos besoins spécifiques.



### La structure d'une chaîne avec attaches

Il existe deux sortes principales de chaînes avec attaches : La chaîne à pas simple et la chaîne à pas double.

#### 1. Chaîne à pas simple avec attaches

Chaîne à pas simple avec attaches est une chaîne à rouleaux sur laquelle des attaches ont été ajoutées pour l'adapter à des systèmes de convoyage. Du fait d'un pas plus petit, ce type de chaîne est idéal pour des entraxes courts et le transport de pièces légères et petites. La chaîne à pas simple avec attaches a la particularité d'un transfert régulier et peu bruyant et peut être utilisée à des vitesses de convoyage relativement moyennes. Des pignons standard peuvent être utilisés dans la plupart des cas.

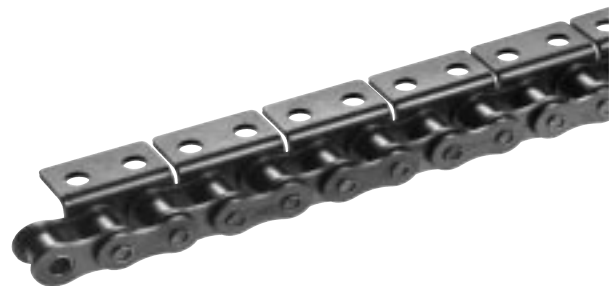


Fig. 1 : Chaîne à pas simple avec attaches



# INTRODUCTION - CHAINES AVEC ATTACHES TSUBAKI

## 2. Chaîne à pas double avec attaches

Il s'agit de la chaîne la plus utilisée, notamment dans les domaines automobile, électronique, électrique et l'industrie de précision. La chaîne à rouleaux à pas double possède la même construction de base qu'une chaîne à rouleaux simple sauf que la longueur du pas est doublée. L'avantage principal de cette chaîne réside dans le fait que le pas double n'utilise que la moitié des pièces comparé à une chaîne simple dans la même application. Il y aura moins d'usure puisqu'il y a moins de pièces.

Le choix des pignons dépend du type de rouleaux de la chaîne. Une chaîne à rouleaux du type « S » peut être utilisée avec des pignons standard (> 30 dents). La chaîne s'engage toutes les deux dents. Des pignons spéciaux sont nécessaires pour la chaîne à galets du type « R ».



Fig. 2 : Chaîne à pas double avec attaches

## 3. Les trois dimensions principales

Le pas, le diamètre du rouleau et la largeur intérieure sont les trois dimensions principales d'une chaîne à rouleaux. Lorsque ces trois dimensions sont identiques à celle de la chaîne à remplacer, on considère alors que la chaîne à rouleaux et les pignons sont compatibles en terme de dimensions. Pour une chaîne avec attaches, d'autres dimensions importantes entrent en jeu pour assurer le remplacement ou l'installation d'une chaîne en toute sécurité. Veuillez vous référer au tableau de dimensions pour vérifier les dimensions.

## 4. Les Composants de base

### Plaques

La plaque est le composant qui supporte la tension placée sur la chaîne. Il s'agit généralement d'une charge répétée parfois accompagnée de chocs. Par conséquent, non seulement la plaque doit avoir une bonne résistance à la rupture statique mais elle doit également résister aux forces dynamiques de la charge et des chocs.

### Axe

L'axe est soumis à des forces de poussée et de flexion transmises par la plaque. En même temps, il forme une pièce de support (avec la douille) lorsque la chaîne fléchit pour s'engager sur le pignon. L'axe doit par conséquent pouvoir résister aisément à une force de traction élevée, au cisaillement, à la flexion et doit avoir suffisamment d'endurance pour résister à l'usure et aux chocs.

### Douille

La douille est soumise à des forces complexes de toutes parts, plus précisément à la répétition des charges dynamiques lorsque la chaîne s'engage sur le pignon. La douille doit donc résister à des chocs extrêmement puissants. De plus, la douille et l'axe forment une pièce de support et en tant que tel ils doivent donc résister fortement à l'usure.

## Rouleau

Le rouleau est soumis à la charge d'impact lorsqu'il s'accouple avec les dents du pignon lors de l'engagement de la chaîne sur celui-ci. Après l'engagement, le rouleau change de point de contact et reste en équilibre. Il est maintenu entre les dents du pignon et la douille et se déplace sur la surface de la dent tout en recevant une charge de compression. Il doit donc résister à l'usure mais également être toujours résistant aux chocs, à la fatigue et à la compression.

Il existe deux types de rouleaux, le rouleau « S » (standard) et le galet « R » (surdimensionné). Les rouleaux S sont utilisés sur des convoyeurs à faible vitesse et de petite longueur. Les rouleaux R sont les plus utilisés, plus particulièrement pour les convoyeurs plus longs. (Remarque : RS35 est une chaîne à douilles et ne comporte pas de rouleaux).

## Maillon intérieur

Deux douilles sont montées entre deux plaques intérieures et des rouleaux sont insérés pour permettre la rotation autour des douilles pendant le fonctionnement. C'est le même principe pour les chaînes simples et les chaînes multiples.

## Maillon extérieur et plaque intermédiaire

Le maillon extérieur comporte deux axes qui ont été montés entre deux plaques extérieures.

## Clip et goupille

Le clip prévient que la plaque se détache, la goupille est une mesure de sécurité complémentaire là où le clip pourrait sauter du fait de l'interférence avec les guides de chaîne ou autres parties de l'équipement.

## 5. Pièces d'assemblage

Les chaînes à rouleaux sont généralement constituées d'un certain nombre de maillons intérieurs et extérieurs dans une formation sans fin. Bien que l'on puisse utiliser des maillons coudés lorsqu'on a un nombre impair de maillons dans une chaîne à rouleaux, il convient d'utiliser une chaîne composée d'un nombre pair de maillons, éliminant ainsi l'utilisation de maillons coudés.

## Attaches rapides

Il existe deux types d'attaches rapides : à clip et à goupille. Il est courant d'utiliser les attaches rapides à clip pour les chaînes à rouleaux de petite dimension. Les attaches rapides à goupille sont utilisées pour les chaînes de grosses dimensions et à la demande du client.

## Maillons coudés

Un maillon coudé est utilisé lorsqu'un nombre impair de maillons est nécessaire. Les trous des plaques d'un maillon coudé simple ont un ajustement glissant pour rentrer l'axe. La résistance à la fatigue d'un maillon coudé simple est réduite de 35 % par rapport à la chaîne elle-même.

# INTRODUCTION - CHAINES AVEC ATTACHES TSUBAKI

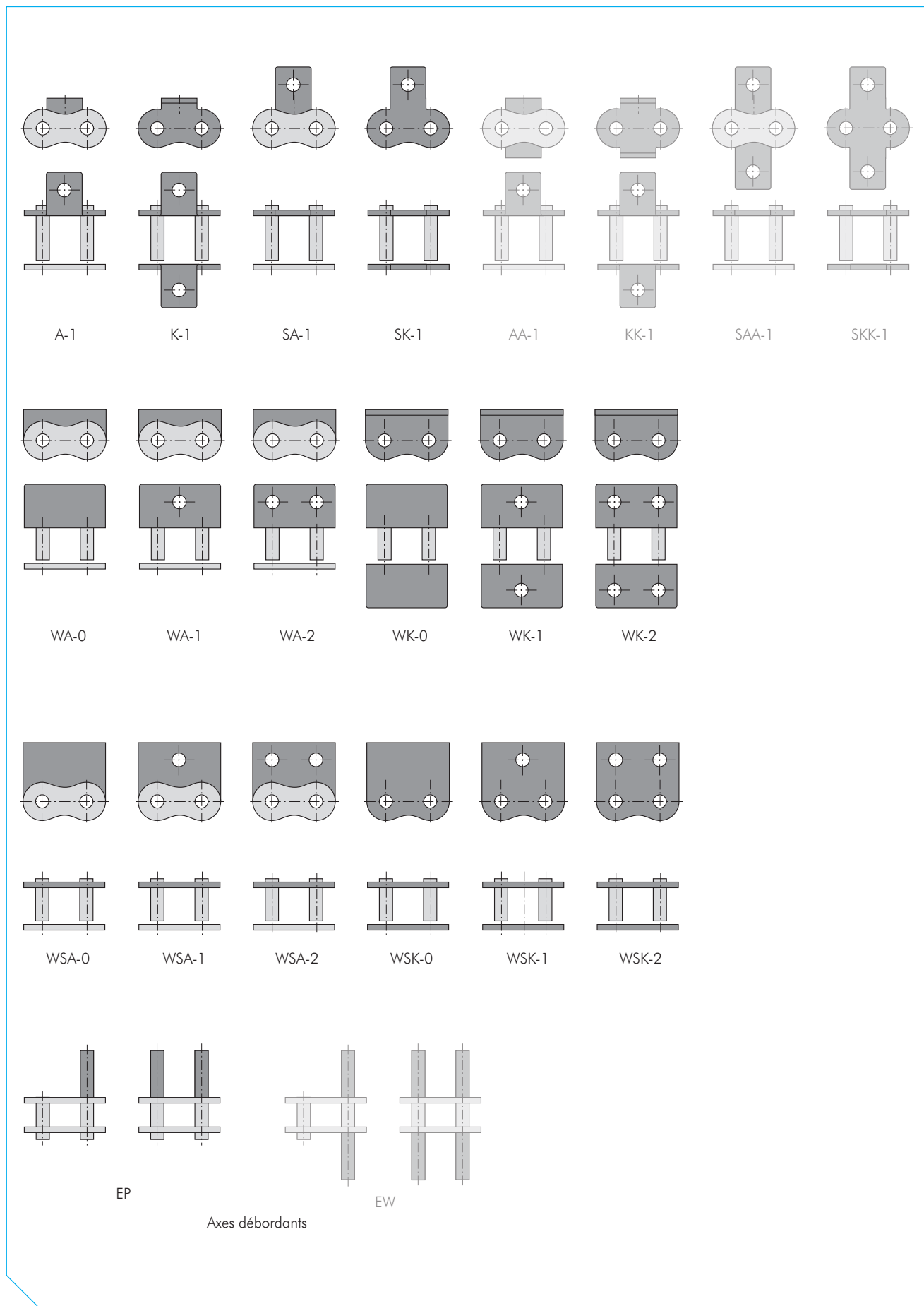


Fig. 3 : Présentation des attaches d'une chaîne à pas simple

# INTRODUCTION - CHAINES AVEC ATTACHES TSUBAKI

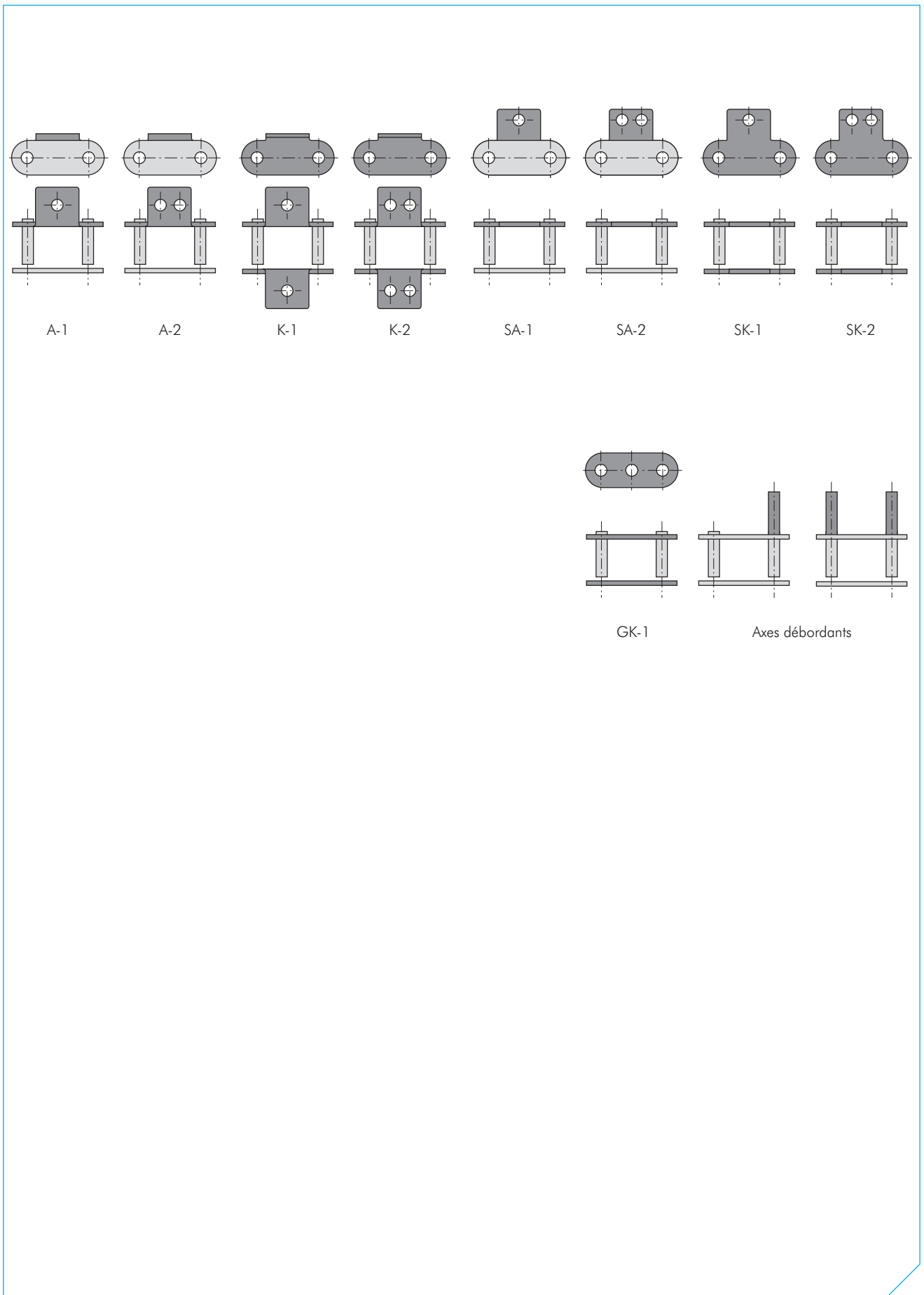


Fig. 4 : Présentation des attaches d'une chaîne à pas double

# INTRODUCTION - CHAINES AVEC ATTACHES TSUBAKI

## Types de chaîne :

A part les chaînes standard à pas simple et double avec attaches, deux autres types de chaîne sont fréquemment utilisés pour des utilisations de convoyage :

### Chaîne à axe creux (HP)

Cette conception particulière possède un axe de support creux permettant l'installation d'attaches variées. En général, ces chaînes sont utilisées pour les convoyeurs. Les avantages de l'installation d'attaches dans les axes creux sont les suivants :

- L'axe creux se trouve au centre de l'articulation et garde toujours la longueur de pas. Peu importe si la chaîne est droite ou engagée dans le pignon, l'entraxe des attaches est toujours la même.
- Avec une barre transversale sur deux chaînes, la charge provenant des attaches est répartie de façon égale entre les plaques. La chaîne utilise pleinement sa force et ne se tordra pas.
- Les attaches sont facile à changer, à entretenir et à ajuster.
- Les pignons standard sont utilisés avec la série à pas simple. Pour la série à pas double, on utilise des pignons standard pour chaîne à pas double.



Fig. 5 : Chaîne à axe creux

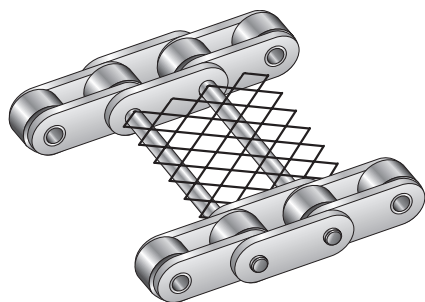


Fig. 6 : Barres transversales avec grillage

### Chaîne curviligne (CU)

La structure exclusive de la douille et de l'axe ainsi que la largeur et l'écartement des plaques permettent à cette chaîne d'avoir un grand rayon de flexion latéral. Les dimensions de base de cette chaîne sont identiques à celles de la chaîne à rouleaux ASA. La possibilité d'utiliser des pignons standard ASA rend facile la transmission curviligne. Des guides sont nécessaires pour toutes les parties curvilignes.

## Attaches

Les caractéristiques des éléments transportés ainsi que l'environnement de travail diffèrent en fonction de chaque application. De nombreux types d'attaches sont disponibles avec ou sans gabarit. Notre stock en attaches standard correspond à l'usage et à la demande que nous suivons depuis longtemps. Ces attaches sont de

haute qualité, économiques et livrables rapidement pour satisfaire aux exigences des clients.

- Pour les chaînes à pas simple avec attaches, les types d'attaches sont : A, WA, K, WK, SA, WSA, SK, WSK, et axes débordants.
- Pour les chaînes à pas double avec attaches, les types d'attaches sont : A, K, SA, SK, et axes débordants.

Les figures 3 et 4 représentent les types d'attaches les plus couramment utilisés.

Nos attaches standard sont disponibles pour un grand nombre de chaînes :

- Avec des traitements de surface spécifiques (N.E.P. ou nickelé)
- Fabriquées en acier inoxydable 304 ou autres matériaux.
- Pour des utilisations autolubrifiantes (séries LAMBDA et PC, etc.)

### Désignation W

Les attaches avec la désignation W diffèrent uniquement en largeur de la partie courbée ou rallongée de la plaque. La largeur des attaches W est égale à la largeur des plaques. La désignation W en option ne s'applique qu'à 4 attaches standard : A, K, SA et SK (référéncées respectivement WA, WK, WSA et WSK).

Il n'existe pas d'attache de type W pour les chaînes à pas double avec attaches.

### Attache A

L'attache A est la plus utilisée. Elle possède une plaque équerre en forme de L qui sort d'un côté de la chaîne. Elle possède un ou deux trous de boulon, ainsi appelés respectivement A-1 ou (W)A-2 (figure 7). L'intervalle des attaches est variable (par exemple, sur chaque maillon, tous les cinq maillons ou deux qui se suivent avec un intervalle de quatre maillons, etc.). En général, deux brins de chaînes sont utilisés en parallèle avec des lattes (figure 8).



Fig. 7 : Attache A-1

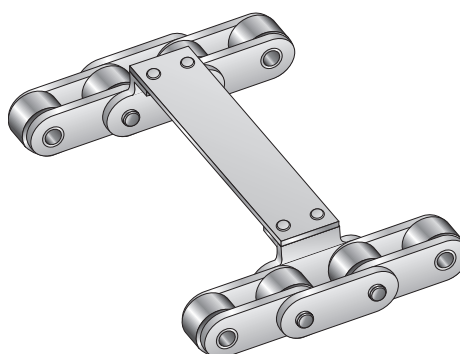


Fig. 8 : Attache avec barre

Les attaches sont soumises aux forces de flexion. Si elles transportent des objets lourds, ont de longs gabarits ou reçoivent des charges

## INTRODUCTION - CHAINES AVEC ATTACHES TSUBAKI

transversales, une force de torsion vient s'ajouter à la force de flexion. En fonction de votre utilisation, assurez-vous de prendre ces forces en compte dans vos calculs.

La forme des attaches a une influence sur la conception des équipements. Si des lattes ne recouvrent pas les rouleaux de la chaîne, des rails de guidage peuvent être utilisés pour maintenir les rouleaux de la chaîne sur le chemin de retour.

### Attache K

Il s'agit d'une attache réalisée par la fixation d'une attache A de chaque côté de la chaîne. L'attache est appelée K-1 ou (W)K-2 en fonction du nombre de trous à boulon sur chaque attache. De la même manière que pour l'attache A, l'intervalle des attaches est variable (figure 9).



Fig. 9 : Attache K-1

Le dessus des attaches se trouve plus haut que les rouleaux R, ainsi des lattes ou des gabarits peuvent être placés sur la chaîne (figure 10). Les objets peuvent également être transportés directement sur les attaches K.

Si de larges lattes sont fixées sur deux chaînes avec des attaches A, c'est possible que les lattes ne supportent pas le poids. Dans ce cas une chaîne avec des attaches K est alors placée entre les chaînes avec des attaches A pour aider à supporter la charge.

Lorsque les lattes sont suffisamment rigides et qu'elles sont bien fixées sur les attaches, la résistance de l'attache n'est presque pas affectée par la force de flexion. En revanche, si les lattes ne sont pas bien fixées, il faut bien prendre en compte la force de flexion dans le calcul.

Si de longs gabarits sont fixés ou si les attaches reçoivent des charges transversales, elles seront exposées aux forces de torsion. Le brin inférieur de la chaîne avec des attaches K ne peut pas être maintenu par des rails de guidage sur les rouleaux. Le retour peut être lâche ou maintenu d'une autre manière.

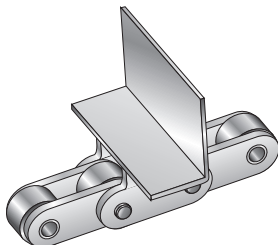


Fig. 10 : Attache K avec équerre

### Attache SA

Pour l'attache SA, la plaque est rallongée sur un côté de la chaîne avec un ou deux trous à boulon. Elle porte l'appellation SA-1 ou (W)SA-2 suivant le nombre de trous à boulon (Figure 11). L'intervalle entre les attaches est variable de la même manière que pour les attaches A. On peut adapter des crochets ou des lattes sur ces attaches (Figure 12).

Une attache SA est plus simple et plus résistante qu'une attache A, elle est à même de recevoir des forces de flexion et de torsion en fonction du sens des charges. Le brin de retour des chaînes peut être maintenu par des rails de guidage sur les rouleaux à moins que des boulons ne gênent le dispositif.



Fig. 11 : Attaches SA-1

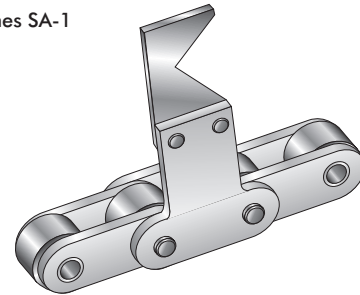


Fig. 12 : Attache SA avec crochet

### Attache SK

Il s'agit d'une attache réalisée par la fixation d'attaches SA de chaque côté de la chaîne. L'attache est appelée SK-1 ou (W)SK-2 en fonction du nombre de trous à boulon sur chaque attache. De la même manière que pour l'attache A, l'intervalle des attaches est variable (figure 13).

En général les attaches SK sont utilisées avec des gabarits ou des griffes (Figure 14). Les attaches SK sont suffisamment résistantes pour supporter les forces de torsion et de flexion.

La partie de retour de la chaîne avec les attaches SK ne peut pas être maintenu par des rails de guidage sur les rouleaux contrairement aux chaînes avec attaches A ou SA. La chaîne de retour doit être lâche ou maintenue d'une autre manière.



Fig. 13 : Attaches SK-1

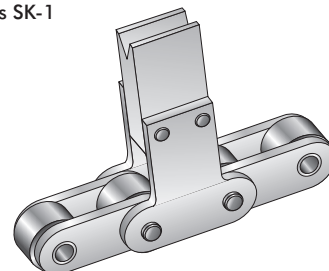


Fig. 14 : Attache SK avec bloc en V

## INTRODUCTION - CHAINES AVEC ATTACHES TSUBAKI

### Axe débordants

Dans cette configuration, une des extrémités de l'axe est rallongée. De la même manière que pour l'attache A, l'intervalle des attaches est variable (figure 15). Comme le montre la figure 16, des barres transversales ou des gabarits peuvent venir se fixer sur deux jeux de chaînes avec des attaches spéciales D-5 (industrie du chocolat). Les axes débordants sont soumis aux forces de flexion et de cisaillement. La partie de retour de la chaîne avec les axes débordants D peut être maintenue avec des rails de guidage sur les rouleaux.



Fig. 15 : Tous les axes débordants (d'un côté)

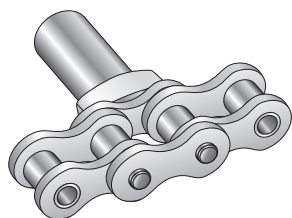


Fig. 16 : Attache D-5

### Attache GK-1

Un trou est ajouté au centre de deux plaques ce qui permet de fixer des barres transversales entre deux (ou plus) chaînes parallèles. De la même manière que pour l'attache A, l'intervalle des attaches est variable (figure 17). Ce type d'attaches est souvent utilisé lorsque les barres transversales ont des diamètres supérieurs au trou d'une chaîne à axes creux. Ce type d'attaches est uniquement disponible s'il s'agit de chaînes à pas double, les galets R ne peuvent pas être utilisés du fait de l'interférence entre le galet et le trou dans les plaques.



Fig. 17 : Attache GK-1

### Tolérance sur longueur de chaîne

Maintenir une tolérance précise sur toute la longueur de chaîne avec attaches est essentiel pour les équipements de convoyage et d'accumulation utilisés dans certains applications comme par exemple l'insertion de pièces, lignes d'assemblage de pièces, de circuits intégrés, ou emballage papier / carton.

La tolérance sur toute la longueur de chaîne dépend du type de chaîne et les normes internationales correspondantes :

### Chaîne simple

- Chaîne à rouleaux BS (européenne)  
Selon la norme ISO 606 : 0 % à + 0,15 %
- Chaîne avec attaches BS (européenne)  
Selon la norme ISO 606 : 0 % à + 0,30 %
- Chaîne à rouleaux ASA (américaine)  
Selon la norme ASA : 0 % à + 0,15 %
- Chaîne avec attaches ASA (norme américaine)  
Selon la norme ASA : 0 % à + 0,30 %

### Chaîne à pas double

- Chaîne à rouleaux à pas double ASA (américaine)  
Selon la norme ASA : 0 % à + 0,13 %
- Chaîne à pas double avec attaches ASA (américaine)  
Selon la norme ASA : 0 % à + 0,25 %

Les tolérances sur la longueur de chaîne chez TSUBAKI sont très petites par nature. Certains marchés nécessitent des longueurs de chaîne ayant une très petite tolérance, elles sont identifiées par 1/3 DIN ou 1/6 DIN. En général les chaînes TSUBAKI provenant du même lot de production sont conformes à ces tolérances ; une fois encore notre constante : la qualité élevée en série. La figure 18 montre les variations pour différents types de chaîne choisis au hasard dans le même lot de production.

Longueur de la chaîne:	Différence entre deux longueurs [mm]
< 14 m	< 3 mm
14~30 m	< 4 mm
30~44 m	< 5 mm

Fig. 18 : Chaînes avec attaches prises au hasard dans un même lot de fabrication

Si des tolérances plus précises sont demandées, TSUBAKI met en place une solution efficace grâce à son service d'appairage. Ceci est très utile pour les chaînes avec attaches qui doivent fonctionner en paires en parallèle où un minimum de tolérance sur la longueur de chaîne est requis.

### Le service d'appairage : tolérance réduite

Chez TSUBAKI, la qualité est une seconde nature. Mais pour les clients qui ont des besoins spécifiques, nous sommes aussi capables de fournir des chaînes avec une tolérance spécifique sur la longueur de chaîne, même sur des longueurs de chaînes doubles et multiples. Les chaînes seront livrées appairées et certifiées pour faciliter l'identification et l'installation. C'est le travail d'une machine sophistiquée qui mesure des longueurs de chaîne (la « Matchy ») au siège en Europe, ce qui permet de réduire les délais d'approvisionnement pour de telles chaînes, un avantage fort apprécié des distributeurs, des clients finaux et des constructeurs de machines.

### Dimensions

La machine « Matchy » est équipée pour :

- Chaîne simple en BS, dimensions RS08B à RS32B
  - Chaîne simple en ASA, dimensions RS40 à RS100 (y compris la série renforcée)
  - Chaîne à pas double en ASA, dimensions RF2040 à RF2100
- Pour d'autres dimensions et demandes spécifiques, veuillez contacter TSUBAKI, notre service technique vous expliquera toutes les options disponibles.

### Tolérances

Lorsque les chaînes fonctionnent en parallèle pour des applications de convoyage, par exemple pour des machines d'emballage ou

## INTRODUCTION - CHAINES AVEC ATTACHES TSUBAKI

lorsqu'une tolérance minimale sur la longueur de chaîne est demandée pour des applications de levage (tours d'accumulation dans l'industrie sidérurgique par exemple) TSUBAKI excelle en terme de qualité de performance. Nous vous garantissons une différence de longueur de chaîne de 0,50 mm maximum, n'importe quelle est la longueur totale demandée !

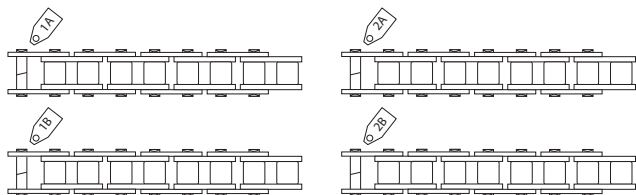


Fig. 19 : Certifier des morceaux de chaîne identiques

### Service d'assemblage dans notre atelier

TSUBAKI offre une grande variété de chaînes avec attaches pratiquement pour toutes les applications.

Une gamme étendue de pièces disponibles couvrant la majorité des applications standard, et un service sur mesure utilisant des attaches plus spécifiques également en stock chez Tsubakimoto Europe permettent d'assurer des livraisons rapides. Grâce à notre service de fabriquer une chaîne sur commande, notre usine spécialisée à la pointe, peut livrer des solutions très spécifiques et peu communes, ce qui révèle une capacité de production totale.

Etant donné les capacités de production toujours croissantes et les arrêts d'entretien réduits de nos clients, nous sommes convaincus que ce haut niveau de disponibilité et notre rapidité de livraison peuvent faire la différence. Cette politique représente les valeurs fondamentales de TSUBAKI.

Si une chaîne avec attaches standard est demandée (pour des volumes inférieurs à 50 mètres), elle peut être assemblée à partir des chaînes et/ou pièces en stock. Si une attache est demandée avec des dimensions spécifiques, par exemple un trou non-standard, elle peut être produite en Europe.



Fig. 20 : Appairer des morceaux de chaîne



Fig. 21 : Service d'assemblage dans notre atelier

## CHAÎNE LAMBDA BS AUTOLUBRIFIANTE AVEC ATTACHES

Les chaînes LAMBDA de TSUBAKI ont été les premières dans l'industrie à être équipées de douilles imprégnées d'huile. Depuis leur lancement en 1988, différentes industries et applications les ont adoptées et leur performance s'est considérablement améliorée. TSUBAKI propose une large gamme de produits à longue durée de vie et sans lubrification qui permettent de réduire les coûts.

### Evolution technique

En tant que pionnier sur le marché des chaînes autolubrifiantes, TSUBAKI va révéler certains éléments clés se cachant derrière les performances exceptionnelles de la chaîne LAMBDA BS.

#### Douille frittée

Une douille frittée imprégnée d'huile combinée à un axe avec un revêtement spécial pour une lubrification interne de longue durée, tel est le secret de la longue durée d'utilisation et de la résistance à l'usure de la chaîne LAMBDA BS de TSUBAKI.

#### Température et lubrification

La chaîne LAMBDA BS de TSUBAKI offre des performances exceptionnelles à des températures pouvant aller jusqu'à 150°C.

Au delà de 150°C:

Grâce aux douilles imprégnées par une lubrification spéciale certifiée NSF-H1, la série TSUBAKI BS LAMBDA KF est appropriée pour les températures comprise entre -10°C jusqu'à 230°C. Tout en respectant l'environnement, elle est également adaptée pour l'industrie alimentaire.

Veuillez contacter TSUBAKI pour plus d'informations.

Lorsqu'une application a besoin d'être rincée ou si elle est exposée à l'humidité et que la lubrification n'est pas possible ou n'est pas souhaitable, la chaîne LAMBDA N.E.P. est la mieux adaptée.

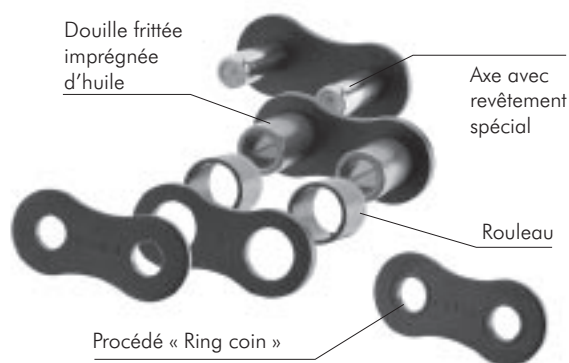


Fig. 22 : Composition de base

### Avantages

Les avantages de la chaîne LAMBDA BS sont les suivants :

#### Economie sur les coûts de maintenance

Pas de coûts de main d'oeuvre onéreux puisqu'il n'est pas nécessaire de lubrifier manuellement cette chaîne.

#### Economie sur les coûts d'achats

Cycle d'achat réduit grâce à une chaîne de haute qualité et une longue durée de vie. L'achat de lubrifiants ou de systèmes de lubrification n'est pas nécessaire.

#### Productivité plus élevée

Pas d'arrêt imprévu à cause d'une rupture de chaîne. Moins de temps nécessaire pour l'entretien et donc plus de temps de production.

#### Respect de l'environnement

Les applications fonctionnent proprement, ce qui limite le risque de contamination des produits, machines, sols, etc.

#### Interchangeabilité

Les chaînes LAMBDA BS sont parfaitement interchangeables avec les chaînes à rouleaux BS.

#### Gamme de produits standard

Notre gamme de produits en chaînes LAMBDA BS avec attaches comprend :

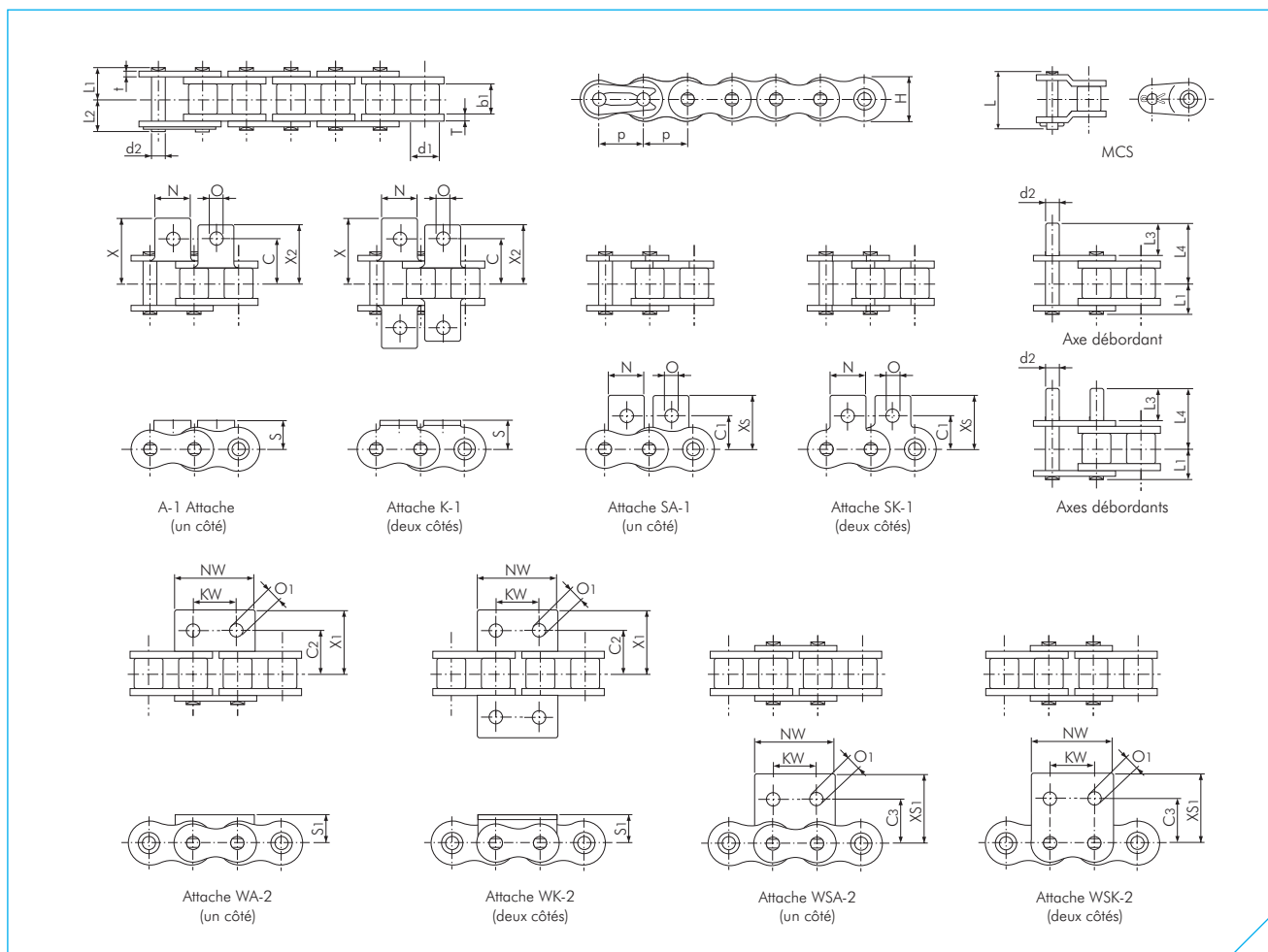
- Chaîne LAMBDA avec attaches
- Chaîne LAMBDA RF à plaques droites

Des attaches spécifiques peuvent être conçues et fabriquées en fonction de vos besoins.





# CHAÎNE LAMBDA BS AUTOLUBRIFIANTE AVEC ATTACHES



## Chaîne LAMBDA (BS)

Dimensions en mm

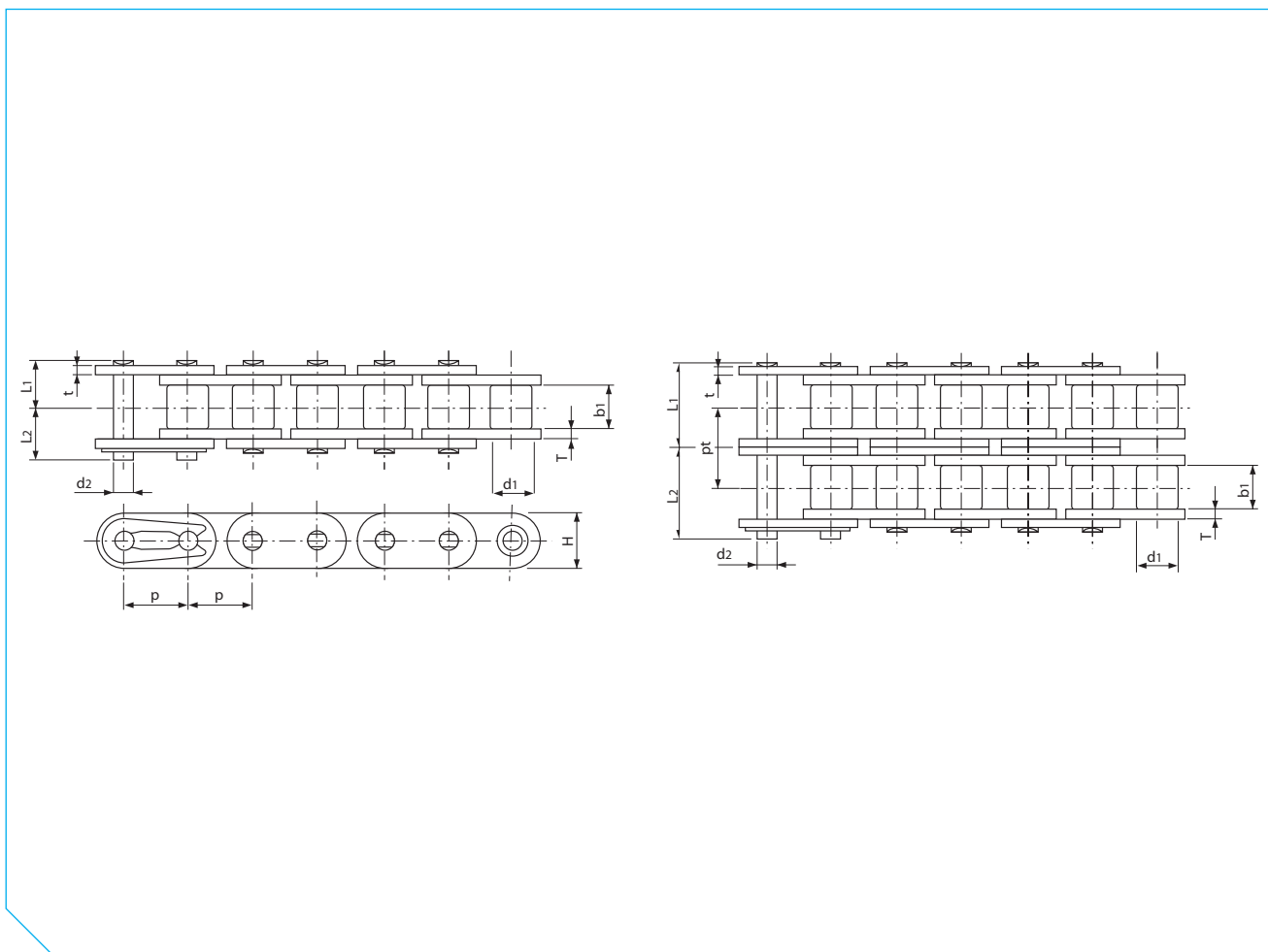
Réf. de chaîne TSUBAKI	Pas p	Diamètre du rouleau d1	Largeur entre plaques intérieures b1	Axe						Plaque			Poids environ kg/m
				Diamètre d2	Longueur L1	Longueur L2	Longueur L3	Longueur L4	Longueur L	Épaisseur T	Épaisseur t	Hauteur H (max.)	
RS08B-LM	12.70 (1/2")	8.51	7.75	4.45	8.40	10.00	14.70	22.20	18.60	1.60	1.60	11.80	0.70
RS10B-LM	15.875 (5/8")	10.16	9.65	5.08	9.55	11.25	17.80	26.15	20.80	1.50	1.50	14.70	0.95
RS12B-LM	19.05 (3/4")	12.07	11.68	5.72	11.10	13.00	20.80	30.60	24.40	1.80	1.80	16.10	1.25
RS16B-LM	25.40 (1")	15.88	17.02	8.28	17.75	19.95	33.20	49.35	39.30	4.00	3.20	21.00	2.70

Réf. de chaîne TSUBAKI	Dimensions des attaches															Poids de l'attache					
	C	C1	C2	C3	KW	N	NW	O	O1	S	S1	X	X1	X2	XS	XS1	A SA	K SK	WA WSA	WK WSK	Axe déb.
RS08B-LM	11.90	12.70	12.70	13.10	12.70	11.40	24.60	4.20	4.90	8.90	8.90	19.05	20.30	17.15	19.30	20.70	0.002	0.004	0.005	0.010	0.001
RS10B-LM	15.90	15.90	15.90	16.60	15.90	12.70	30.00	5.00	5.00	10.20	10.20	22.25	22.85	20.60	22.90	23.60	0.003	0.006	0.006	0.012	0.002
RS12B-LM	19.05	22.20	17.45	17.60	19.10	16.50	34.80	7.10	5.50	13.50	11.40	29.85	25.65	27.80	32.05	25.75	0.006	0.012	0.009	0.018	0.003
RS16B-LM	23.80	23.90	28.60	26.00	25.40	24.30	46.00	6.70	8.10	15.20	15.90	37.35	39.25	34.40	34.10	36.70	0.014	0.028	0.030	0.060	0.008

Remarque :

1. Les attaches rapides sont à clips.
2. Attention : les anciennes chaînes LAMBDA ne peuvent pas être utilisées avec ces chaînes ci-dessus car les dimensions sont différentes.

# CHAÎNE LAMBDA RF BS AUTOLUBRIFIANTE A PLAQUES DROITES



## Chaîne LAMBDA RF à plaques droites (BS)

Dimensions en mm

Réf. de chaîne TSUBAKI	Pas p	Diamètre du rouleau d1	Largeur entre plaques intérieures b1	Axe			Plaque			Entraxe transversal pt	Poids environ kg/m
				Diamètre d2	Longueur L1	Longueur L2	Epaisseur T	Epaisseur t	Hauteur H		
RF08B-LM-1	12.70 (1/2")	8.51	7.75	4.45	8.40	10.00	1.60	1.60	11.80	-	0.70
RF08B-LM-2					15.30	16.90				13.92	1.40
RF10B-LM-1	15.875 (5/8")	10.16	9.65	5.08	9.55	11.25	1.50	1.50	14.70	-	0.95
RF10B-LM-2					17.85	19.55				16.59	1.90
RF12B-LM-1	19.05 (3/4")	12.07	11.68	5.72	11.10	13.00	1.80	1.70	16.10	-	1.25
RF12B-LM-2					20.85	22.75				19.46	2.60
RF16B-LM-1	25.40 (1")	15.88	17.02	8.28	17.75	19.95	4.00	3.20	24.00	-	2.70
RF16B-LM-2					33.55	35.75				31.88	5.60

Remarque :

1. Les attaches rapides sont à clips.
2. La plaque intermédiaire de chaînes RF08B-LM-2 est monobloc.



Le magasin à Dordrecht

## CHAÎNE AVEC ATTACHES BS (norme européenne)

Pour des applications standard, TSUBAKI vous propose une série remarquable de chaînes avec attaches. Ces chaînes sont fabriquées conformément aux normes européennes en vigueur.

### Composition

Pour cette chaîne on utilise la chaîne de base en BS où sont montées des attaches pour des applications de convoyage.

### Caractéristiques principales

- Ce sont des chaînes de petits pas et de ce fait, la transmission est plus compacte.
- On utilise généralement des pignons avec un grand nombre de dents. Le changement de vitesse n'est pas significatif lorsque la chaîne s'engage sur les pignons. Lorsque l'impact est faible, le bruit provenant de l'impact est réduit entre le rouleau et les dents du pignon.
- Ces chaînes peuvent être utilisées pour des applications de convoyage à haute vitesse.
- Une large gamme d'attaches standards et spécifiques est disponible pour cette série.

### Service de pré-lubrification personnalisé

Une lubrification adaptée permet d'augmenter la durée de vie et d'améliorer les performances d'une chaîne. Afin d'obtenir une meilleure performance pour des applications générales (-10°C à +60°C), toutes les chaînes de transmission BS sont pré-lubrifiées. En revanche les chaînes BS avec attaches ne sont PAS pré-lubrifiées, elles ont été traitées avec une graisse de protection contre la corrosion et par conséquent doivent être lubrifiées avant leur installation. La raison pour laquelle TSUBAKI ne pré-lubrifie pas les chaînes avec attaches vient du fait qu'elles doivent souvent être utilisées dans un environnement où la lubrification standard ne suffit pas.

Pour des applications spécifiques et à la demande du client, TSUBAKI propose des chaînes avec attaches pré-lubrifiées avec un lubrifiant spécial :

- Température élevée
- Basse température
- Sécurité sanitaire pour les aliments
- Exposition extérieure
- Environnement poussiéreux

Veuillez contacter TSUBAKI pour plus d'informations.

### Exemple d'application

Une chaîne BS avec attaches est utilisée sur de petites longueurs de convoyage (généralement moins de 10 mètres) et pour transporter produits raisonnablement légers et petits. Cette chaîne convient également pour des applications où le niveau de bruit doit être réduit.

### Gamme de produits standard

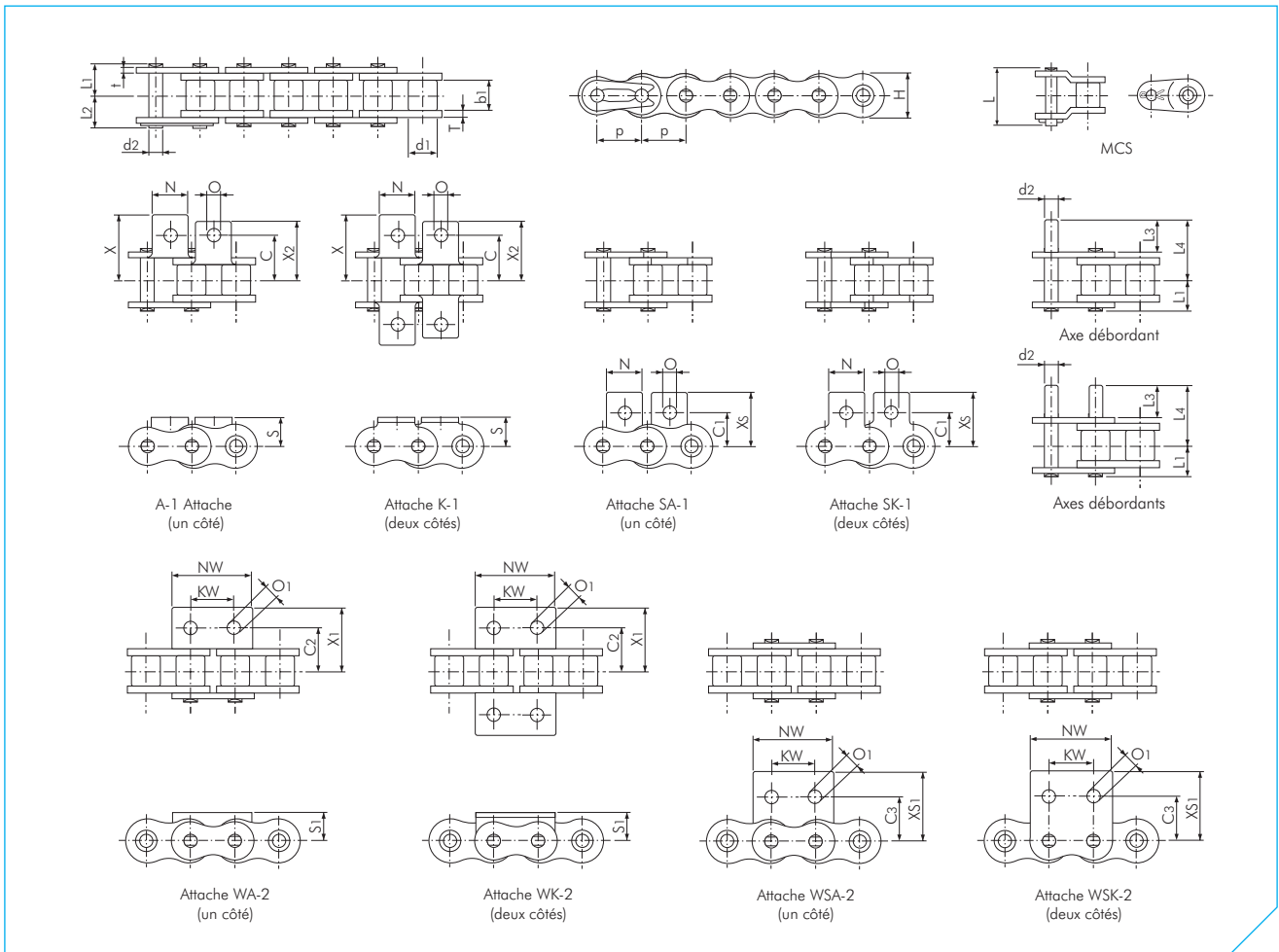
Notre gamme de produits en chaînes avec attaches comprend :

- Chaîne avec attaches standards
- Chaîne RF à plaques droites

Des attaches spécifiques peuvent être conçues et fabriquées en fonction de vos besoins.



# CHAÎNE STANDARD AVEC ATTACHES (BS)



## Chaîne Standard (BS)

Dimensions en mm

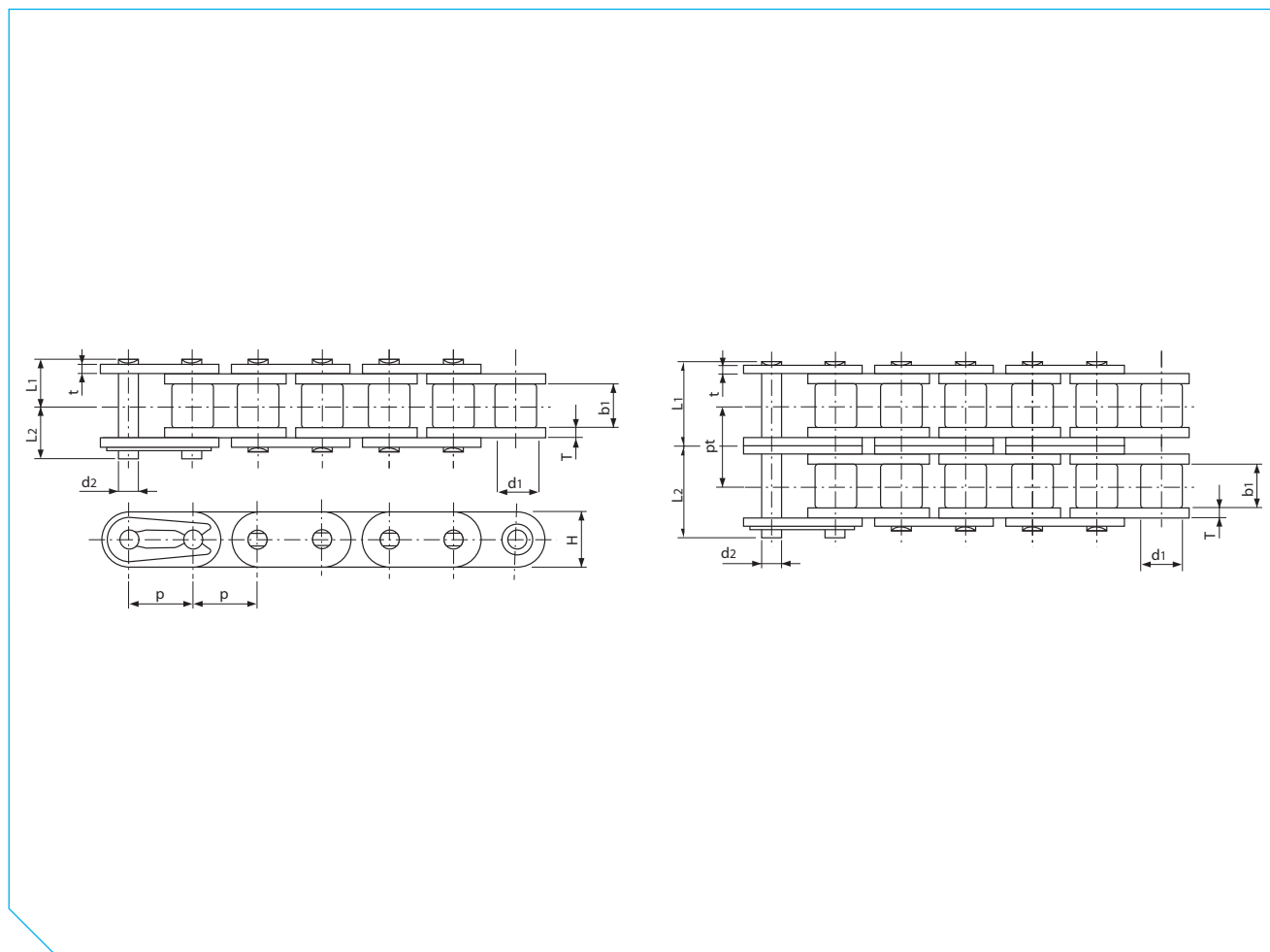
Réf. de chaîne TSUBAKI	Pas p	Diamètre du rouleau d1	Largeur entre plaques intérieures b1	Axe							Plaque			Poids environ kg/m
				Diamètre d2	Longueur L1	Longueur L2	Longueur L3	Longueur L4	Longueur L	Epaisseur T	Epaisseur t	Hauteur H (max.)		
RF06B	9.525 (3/8")	6.35	5.72	3.27	6.10	7.70	10.90	16.30	14.20	1.30	1.00	8.20	0.39	
RS08B	12.70 (1/2")	8.51	7.75	4.45	8.40	10.00	14.70	22.20	18.40	1.60	1.60	12.00	0.70	
RS10B	15.875 (5/8")	10.16	9.65	5.08	9.55	11.25	17.80	26.15	21.10	1.50	1.50	14.70	0.95	
RS12B	19.05 (3/4")	12.07	11.68	5.72	11.10	13.00	20.80	30.60	24.80	1.80	1.80	16.10	1.25	
RS16B	25.40 (1")	15.88	17.02	8.28	17.75	19.95	33.20	49.35	38.90	4.00	3.20	21.00	2.70	
RS20B	31.75 (1 1/4")	19.05	19.56	10.19	19.90	23.10	39.30	56.90	46.60	4.40	3.40	26.00	3.85	

Réf. de chaîne TSUBAKI	Dimensions des attaches															Poids de l'attache					
	C	C1	C2	C3	KW	N	NW	O	O1	S	S1	X	X1	X2	XS	XS1	A SA	K SK	WA WSA	WK WSK	Axe deb.
RF06B	9.50	9.50	-	-	-	8.50	-	3.50	-	6.5	-	14.10	-	-	14.30	-	0.002	0.004	-	-	0.001
RS08B	11.90	12.70	12.70	13.10	12.70	11.40	24.60	4.20	4.90	8.90	8.90	19.05	20.30	17.15	19.30	20.70	0.002	0.004	0.005	0.010	0.001
RS10B	15.90	15.90	15.90	16.60	15.90	12.70	30.00	5.00	5.00	10.20	10.20	22.25	22.85	20.60	22.90	23.60	0.003	0.006	0.006	0.012	0.002
RS12B	19.05	22.20	17.45	17.60	19.10	16.50	34.80	7.10	5.50	13.50	11.40	29.85	25.65	27.80	32.05	25.75	0.006	0.012	0.009	0.018	0.003
RS16B	23.80	23.90	28.60	26.00	25.40	24.30	46.00	6.70	8.10	15.20	15.90	37.35	39.25	34.40	34.10	36.70	0.014	0.028	0.030	0.060	0.008
RS20B	31.75	31.80	-	-	-	25.40	-	8.70	-	19.70	-	44.85	-	-	44.00	-	0.027	0.054	-	-	0.014

Remarque :

1. Les chaînes RF06B sont à plaques droites.

# CHAÎNE STANDARD AVEC ATTACHES (BS)



## Chaîne RF à plaques droites (BS)

Dimensions en mm

Réf. de chaîne TSUBAKI	Pas p		Diamètre du rouleau d1	Largeur entre plaques intérieures b1	Axe		Plaque			Entraxe transversal pt	Poids environ kg/m	
					Diamètre d2	Longueur L1	Longueur L2	Epaisseur T	Epaisseur t			Hauteur H
RF08B-1	12.70	(1/2")	8.51	7.75	4.45	8.40	10.00	1.60	1.60	11.80	-	0.75
RF08B-2						15.30	16.90				13.92	1.40
RF10B-1	15.875	(5/8")	10.16	9.65	5.08	9.55	11.25	1.50	1.50	14.70	-	1.00
RF10B-2						17.85	19.55				16.59	1.90
RF12B-1	19.05	(3/4")	12.07	11.68	5.72	11.10	13.00	1.80	1.70	16.10	-	1.30
RF12B-2						20.85	22.75				19.46	2.60
RF16B-1	25.40	(1")	15.88	17.02	8.28	17.75	19.95	4.00	3.20	24.00	-	2.80
RF16B-2						33.55	35.75				31.88	5.60

Remarque :

1. Les attaches rapides sont à clips.
2. La plaque intermédiaire des chaînes RF08B-2 est monobloc.



La Matchy, pour l'appairage des chaînes

## CHAÎNE BS AVEC ATTACHES POUR ENVIRONNEMENTS CORROSIFS

Si votre installation nécessite un environnement sanitaire particulier, est exposée à des produits chimiques corrosifs, est chauffée à des températures extrêmes, passe dans un congélateur, est exposée à l'extérieur ou est soumise à une humidité excessive : nos chaînes spécialement conçues et testées dureront plus longtemps que votre chaîne actuelle et contribueront à une meilleure rentabilité de votre installation.

### Chaîne résistante à la corrosion (Base en acier inoxydable)

#### Chaîne mixte avec plastique technique PC BS (européenne)

Les axes et les plaques extérieures de ces chaînes sont en acier inoxydable SUS304 (sauf clip SUS301). Le plastique technique blanc est utilisé pour les maillons intérieurs. Cette combinaison en fait une chaîne autolubrifiante, moins bruyante (5 dB de moins que la chaîne à rouleaux BS) et légère (50 % plus légère que la chaîne à rouleaux BS). La plage de température de service est : -20°C à +80°C. Pour plus d'informations sur la résistance à la corrosion, veuillez consulter le tableau figurant à la fin de ce catalogue.

#### Chaîne en acier inoxydable SS BS

Tous les pièces de base de cette chaîne sont fabriqués en acier inoxydable SUS304 (sauf clips SUS301). Cette chaîne peut être utilisée dans des environnements spécifiques, comme par exemple sous l'eau ou avec des applications acides ou alcalines. Elle peut également être utilisée dans des conditions de basse ou haute température (-20°C à +400°C). L'acier SUS304 n'est que légèrement magnétique, ce qui est le résultat d'un procédé de forgeage à froid. Pour plus d'informations sur la résistance à la corrosion, veuillez consulter le tableau figurant à la fin de ce catalogue.

### Chaîne anti-corrosion (Base en acier au carbone)

#### Chaîne N.E.P. (revêtement de protection) BS

La chaîne N.E.P. BS est une chaîne TSUBAKI BS qui a subi un traitement de surface spécial. Un revêtement spécial en trois étapes est appliqué sur les plaques, les douilles et les axes afin d'offrir une protection maximale contre les conditions d'exploitation ou les conditions ambiantes difficiles. (Les clips sont en SUS301). Les rouleaux N.E.P. ont un revêtement spécial, conçu pour résister aux conditions corrosives ainsi qu'au contact dynamique violent entre le rouleau et le pignon.

Cette chaîne est adaptée pour être utilisée dans un environnement exposé à l'eau de mer, aux pluies acides ou à toutes autres conditions climatiques défavorables. Cette chaîne ne contient aucune substance chimique dangereuse telle que chrome hexavalent, plomb, cadmium ou mercure comme le prévoit la directive RoHS. La plage de température de service pour cette chaîne est de : -10°C à +150°C. Au dessus de +60°C, une lubrification spéciale haute température est nécessaire.

La chaîne BS LAMBDA N.E.P est bien sûr également disponible.

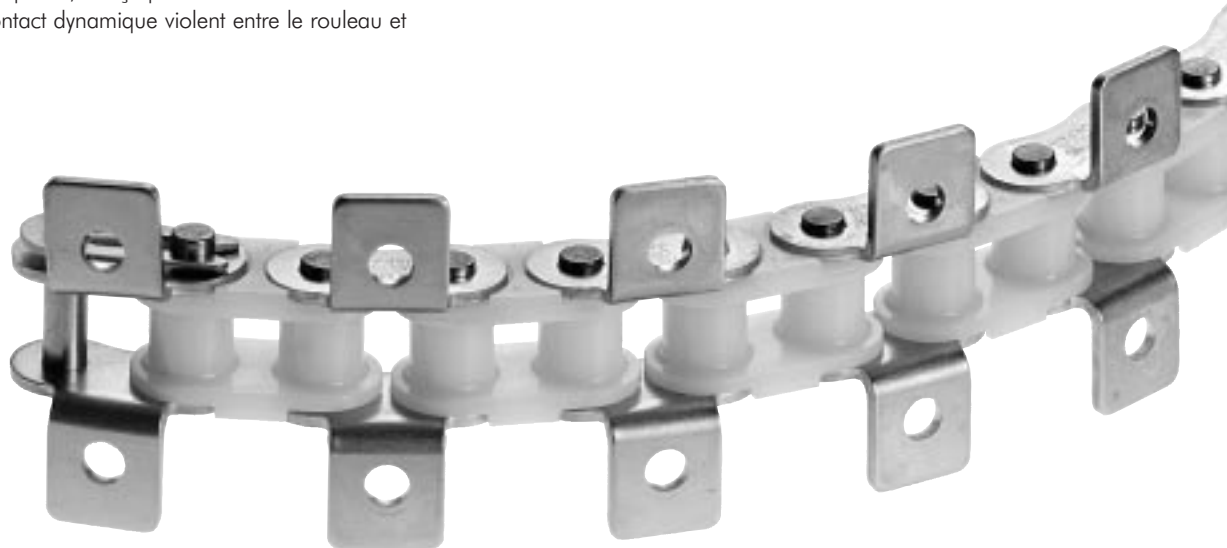
√ RoHS = Restriction concernant les substances dangereuses

### Gamme de produits standard

TSUBAKI possède une grande variété de chaînes pour les environnements corrosifs, la gamme de produits standard en BS est la suivante :

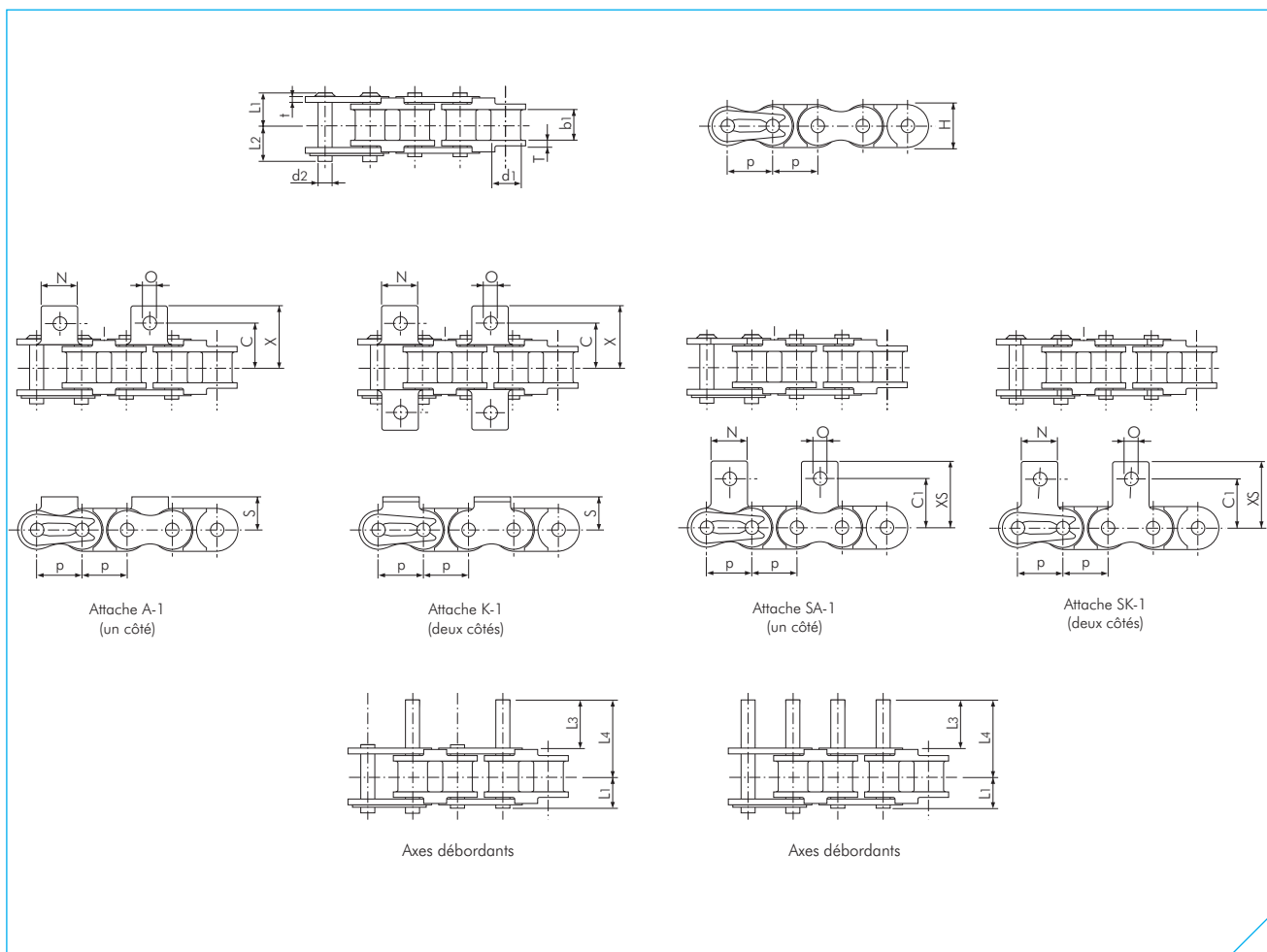
- Chaîne PC avec attaches standards
- Chaîne SS avec attaches standards
- Chaîne NEP avec attaches standards

Des attaches spécifiques peuvent être conçues et fabriquées en fonction de vos besoins.





# CHAÎNE BS AVEC ATTACHES POUR ENVIRONNEMENTS CORROSIFS



## Chaîne PC (BS)

Dimensions en mm

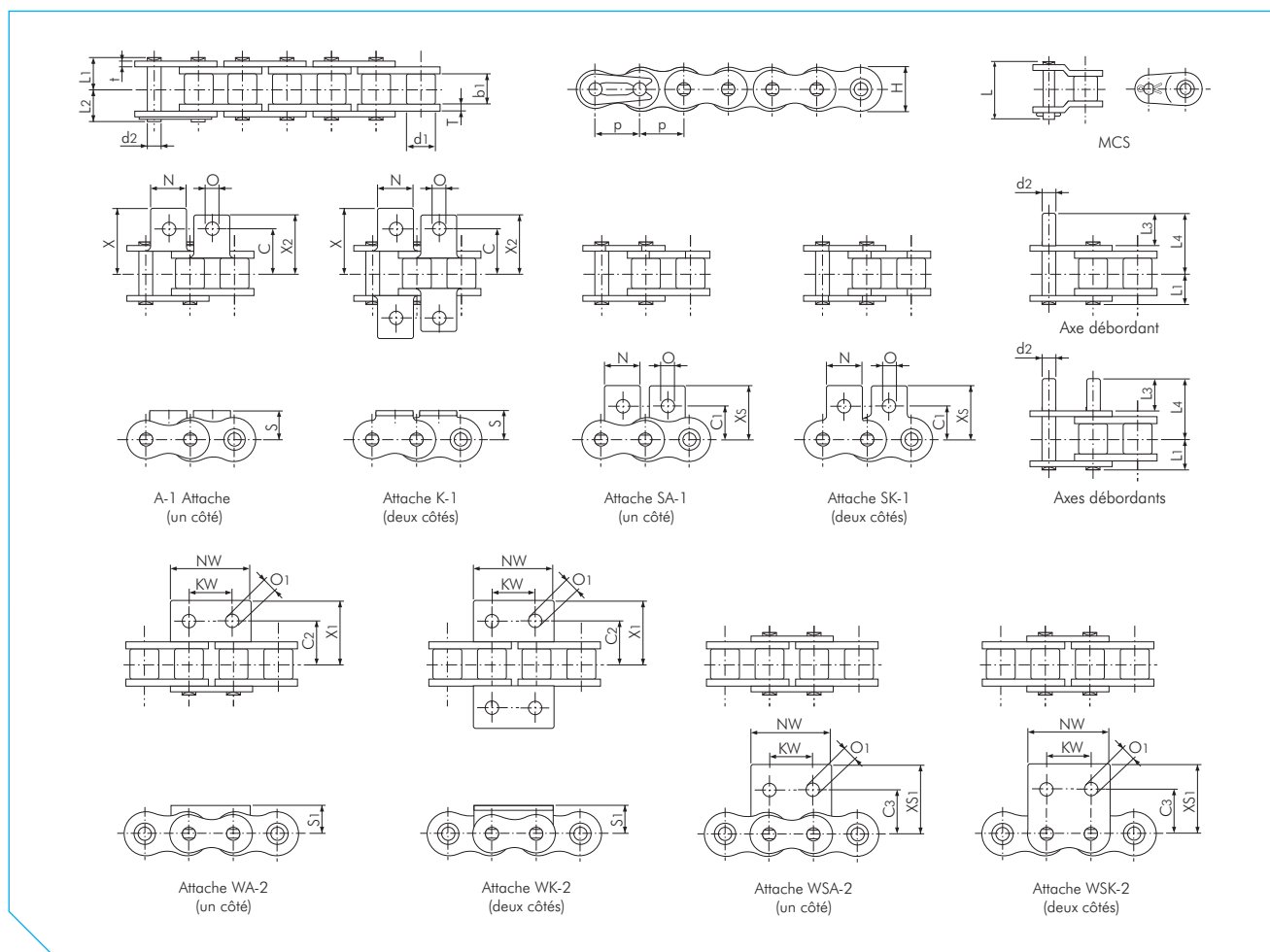
Réf. de chaîne TSUBAKI	Pas p	Diamètre de la douille d1	Largeur entre plaques intérieures b1	Axe					Plaque			Charge Maximum Admissible selon TSUBAKI kN	Poids environ kg/m
				Diamètre d2	Longueur L1	Longueur L2	Longueur L3	Longueur L4	Epaisseur T	Epaisseur t	Hauteur H (max.)		
RF06B-PC	9.525 (3/8")	6.35	5.72	3.28	6.50	7.25	11.30	16.65	1.30	1.00	8.60	0.20	0.23
RF08B-PC	12.70 (1/2")	8.51	7.75	4.45	8.35	10.05	14.90	22.25	1.60	1.50	12.00	0.46	0.40
RF10B-PC	15.875 (5/8")	10.16	9.65	5.08	9.55	11.25	17.80	26.15	1.50	1.50	14.70	0.53	0.51
RF12B-PC	19.05 (3/4")	12.07	11.68	5.72	11.10	13.00	20.90	30.70	1.80	1.80	16.10	0.70	0.67

Réf. de chaîne TSUBAKI	Dimensions des attaches								Poids de l'attache		
	C	C1	N	O	S	X	XS	A SA kg/att.	K SK kg/att.	Axe déb. kg/att.	
RF06B-PC	9.50	9.50	8.50	3.50	6.50	14.10	14.30	0.002	0.004	0.001	
RF08B-PC	11.90	12.70	11.40	4.20	8.90	19.05	19.30	0.002	0.004	0.001	
RF10B-PC	15.90	15.90	12.70	5.00	10.20	22.25	22.90	0.003	0.006	0.002	
RF12B-PC	19.05	22.20	16.50	7.10	13.50	29.85	32.05	0.006	0.012	0.003	

**Remarque :**

1. Après le remplacement d'une chaîne en acier inoxydable par une chaîne PC, veuillez vérifier à nouveau la Charge maximum de l'application.
2. Les maillons soudés ne sont pas disponibles.
3. Pour plus d'informations sur la résistance à la corrosion, veuillez consulter le tableau figurant à la fin de ce catalogue.

# CHAÎNE BS AVEC ATTACHES POUR ENVIRONNEMENTS CORROSIFS



## Chaîne SS (BS)

Dimensions en mm

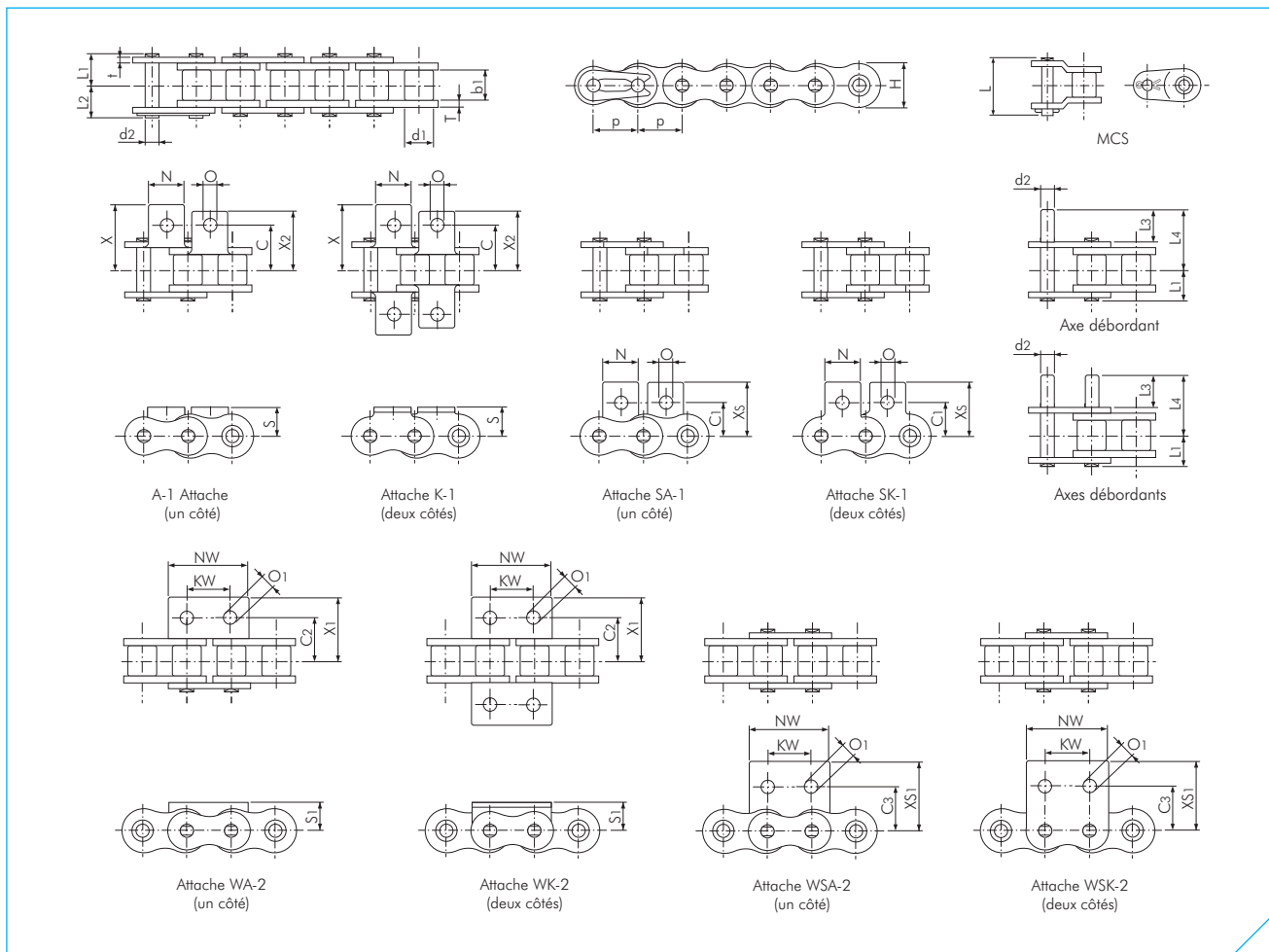
Réf. de chaîne TSUBAKI	Pas p	Diamètre du rouleau d1	Largeur entre plaques intérieures b1	Axe							Plaque			Charge Maximum Admissible selon TSUBAKI kN	Poids environ kg/m
				d2	L1	L2	L3	L4	L	T	t	H (max.)			
RF06B-SS	9.525 (3/8")	6.35	5.72	3.27	6.10	7.70	10.90	16.30	14.20	1.30	1.00	8.20	0.28	0.39	
RS08B-SS	12.70 (1/2")	8.51	7.75	4.45	8.35	10.05	14.70	22.20	20.50	1.50	1.50	12.00	0.50	0.70	
RS10B-SS	15.875 (5/8")	10.16	9.65	5.08	9.55	11.25	17.80	26.15	22.90	1.50	1.50	14.70	0.67	0.95	
RS12B-SS	19.05 (3/4")	12.07	11.68	5.72	11.10	13.00	20.80	30.60	26.70	1.80	1.80	16.10	0.89	1.25	
RS16B-SS	25.40 (1")	15.88	17.02	8.28	17.75	19.95	33.20	49.35	43.70	4.00	3.20	21.00	2.10	2.70	

Réf. de chaîne TSUBAKI	Dimensions des attaches															Poids de l'attache					
	C	C1	C2	C3	KW	N	NW	O	O1	S	S1	X	X1	X2	XS	XS1	A SA	K SK	WA WSA	WK WSK	Axe déb.
RF06B-SS	9.50	9.50	-	-	-	8.50	-	3.50	-	6.50	-	14.10	-	-	14.30	-	0.002	0.004	-	-	0.001
RS08B-SS	11.90	12.70	12.70	13.10	12.70	11.40	24.60	4.20	4.90	8.90	8.90	19.05	20.30	17.15	19.30	20.70	0.002	0.004	0.005	0.010	0.001
RS10B-SS	15.90	15.90	15.90	16.60	15.90	12.70	30.00	5.00	5.00	10.20	10.20	22.25	22.85	20.60	22.90	23.60	0.003	0.006	0.006	0.012	0.002
RS12B-SS	19.05	22.20	17.45	17.60	19.10	16.50	34.80	7.10	5.50	13.50	11.40	29.85	25.65	27.80	32.05	25.75	0.006	0.012	0.009	0.018	0.003
RS16B-SS	23.80	23.90	28.60	26.00	25.40	24.30	46.00	6.70	8.10	15.20	15.90	37.35	39.25	34.40	34.10	36.70	0.014	0.028	0.030	0.060	0.008

Remarque :

1. La chaîne RF06B-SS est à plaques droites.
2. Pour plus d'informations sur la résistance à la corrosion, veuillez consulter le tableau figurant à la fin de ce catalogue.

# CHAÎNE BS AVEC ATTACHES POUR ENVIRONNEMENTS CORROSIFS



## Chaîne N.E.P. (BS)

Dimensions en mm

Réf. de chaîne TSUBAKI	Pas p	Diamètre du rouleau d1	Largeur entre plaques intérieures b1	Axe						Plaque			Poids environ kg/m
				Diamètre d2	Longueur L1	Longueur L2	Longueur L3	Longueur L4	Longueur L	Epaisseur T	Epaisseur t	Hauteur H (max.)	
RF06B-NEP	9.525 (3/8")	6.35	5.72	3.27	6.10	7.70	10.90	16.30	14.20	1.30	1.00	8.20	0.39
RS08B-NEP	12.70 (1/2")	8.51	7.75	4.45	8.40	10.00	14.70	22.20	18.40	1.60	1.60	12.00	0.70
RS10B-NEP	15.875 (5/8")	10.16	9.65	5.08	9.55	11.25	17.80	26.15	21.10	1.50	1.50	14.70	0.95
RS12B-NEP	19.05 (3/4")	12.07	11.68	5.72	11.10	13.00	20.80	30.60	24.80	1.80	1.80	16.10	1.25
RS16B-NEP	25.40 (1")	15.88	17.02	8.28	17.75	19.95	33.20	49.35	38.90	4.00	3.20	21.00	2.70
RS20B-NEP	31.75 (1 1/4")	19.05	19.56	10.19	19.90	23.10	39.30	56.90	46.60	4.40	3.40	26.00	3.85

Réf. de chaîne TSUBAKI	Dimensions des attaches															Poids de l'attache					
	C	C1	C2	C3	KW	N	NW	O	O1	S	S1	X	X1	X2	XS	XS1	A SA	K SK	WA WSA	WK WSK	Axe deb.
	kg/att.	kg/att.	kg/att.	kg/att.	kg/att.	kg/att.	kg/att.	kg/att.	kg/att.	kg/att.	kg/att.	kg/att.	kg/att.	kg/att.	kg/att.	kg/att.	kg/att.	kg/att.	kg/att.	kg/att.	kg/att.
RF06B-NEP	9.50	9.50	-	-	-	8.50	-	3.50	-	6.50	-	14.10	-	-	14.30	-	0.002	0.004	-	-	0.001
RS08B-NEP	11.90	12.70	12.70	13.10	12.70	11.40	24.60	4.20	4.90	8.90	8.90	19.05	20.30	17.15	19.30	20.70	0.002	0.004	0.005	0.010	0.001
RS10B-NEP	15.90	15.90	15.90	16.60	15.90	12.70	30.00	5.00	5.00	10.20	10.20	22.25	22.85	20.60	22.90	23.60	0.003	0.006	0.006	0.012	0.002
RS12B-NEP	19.05	22.20	17.45	17.60	19.10	16.50	34.80	7.10	5.50	13.50	11.40	29.85	25.65	27.80	32.05	25.75	0.006	0.012	0.009	0.018	0.003
RS16B-NEP	23.80	23.90	28.60	26.00	25.40	24.30	46.00	6.70	8.10	15.20	15.90	37.35	39.25	34.40	34.10	36.70	0.014	0.028	0.030	0.060	0.008
RS20B-NEP	31.75	31.80	-	-	-	25.40	-	8.70	-	19.70	-	44.85	-	-	44.00	-	0.027	0.054	-	-	0.014

Remarque :

1. La chaîne RF06B-NEP est à plaques droites.
2. Pour plus d'informations sur la résistance à la corrosion, veuillez consulter le tableau figurant à la fin de ce catalogue.

## CHAÎNE LAMBDA AUTOLUBRIFIANTE AVEC ATTACHES ASA (AMERICAINE)

Les chaînes LAMBDA de TSUBAKI ont été les premières dans l'industrie à être équipées de douilles imprégnées d'huile. Depuis leur lancement en 1988, différentes industries et applications les ont adoptées et leur performance s'est considérablement améliorée. TSUBAKI propose une large gamme de produits à longue durée de vie et sans lubrification qui permettent de réduire les coûts.

### Evolution technique

En tant que pionnier sur le marché des chaînes autolubrifiantes, TSUBAKI va révéler certains éléments clés se cachant derrière les performances exceptionnelles de la chaîne LAMBDA BS.

### Douille frittée

Une douille frittée imprégnée d'huile combinée à un axe avec un revêtement spécial pour une lubrification interne de longue durée, tel est le secret de la longue durée d'utilisation et de la résistance à l'usure de la chaîne LAMBDA ASA de TSUBAKI.

### Température et lubrification

La chaîne LAMBDA ASA de TSUBAKI offre des performances exceptionnelles à des températures pouvant aller jusqu'à 150°C.

Au delà de 150°C:

Grâce aux douilles imprégnés par une lubrification spéciale certifié NSF-H1, la série TSUBAKI ASA LAMBDA KF est approprié pour les températures comprise entre -10°C jusqu'à 230°C. Tout en respectant l'environnement, elle est également adaptée pour l'industrie alimentaire.

Veillez contacter TSUBAKI pour plus d'informations.

Lorsqu'une application a besoin d'être rincée ou si elle est exposée à l'humidité et que la lubrification n'est pas possible ou n'est pas souhaitable, la chaîne LAMBDA N.E.P. est particulièrement adaptée.

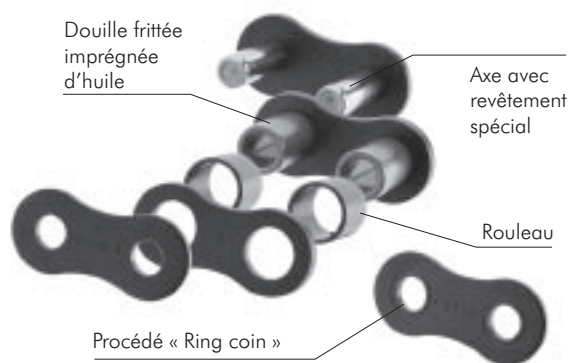


Fig. 23 : Composition de base

### Avantages

Les avantages de la chaîne LAMBDA ASA sont les suivants :

#### Economie sur les frais d'entretien

Pas de coûts de main d'oeuvre onéreux puisqu'il n'est pas nécessaire de lubrifier manuellement cette chaîne.

#### Economie sur les achats

Cycle d'achat réduit grâce à une chaîne de haute qualité et une longue durée de vie. L'achat de lubrifiants ou de systèmes de lubrification n'est pas nécessaire.

#### Productivité plus élevée

Pas d'arrêt imprévu à cause d'une rupture de chaîne. Moins de temps nécessaire pour l'entretien et donc plus de temps de production.

#### Respect de l'environnement

Les applications fonctionnent proprement, ce qui limite le risque de contamination des produits, machines, sols...

#### Interchangeabilité

Seule la chaîne LAMBDA ASA avec attaches est interchangeable avec la chaîne à rouleaux ASA. Cependant, comme les axes sont plus longs que ceux des chaînes à rouleaux ASA, il faut s'assurer qu'il n'y a pas d'interférence avec la machine.

#### Gamme de produits standard

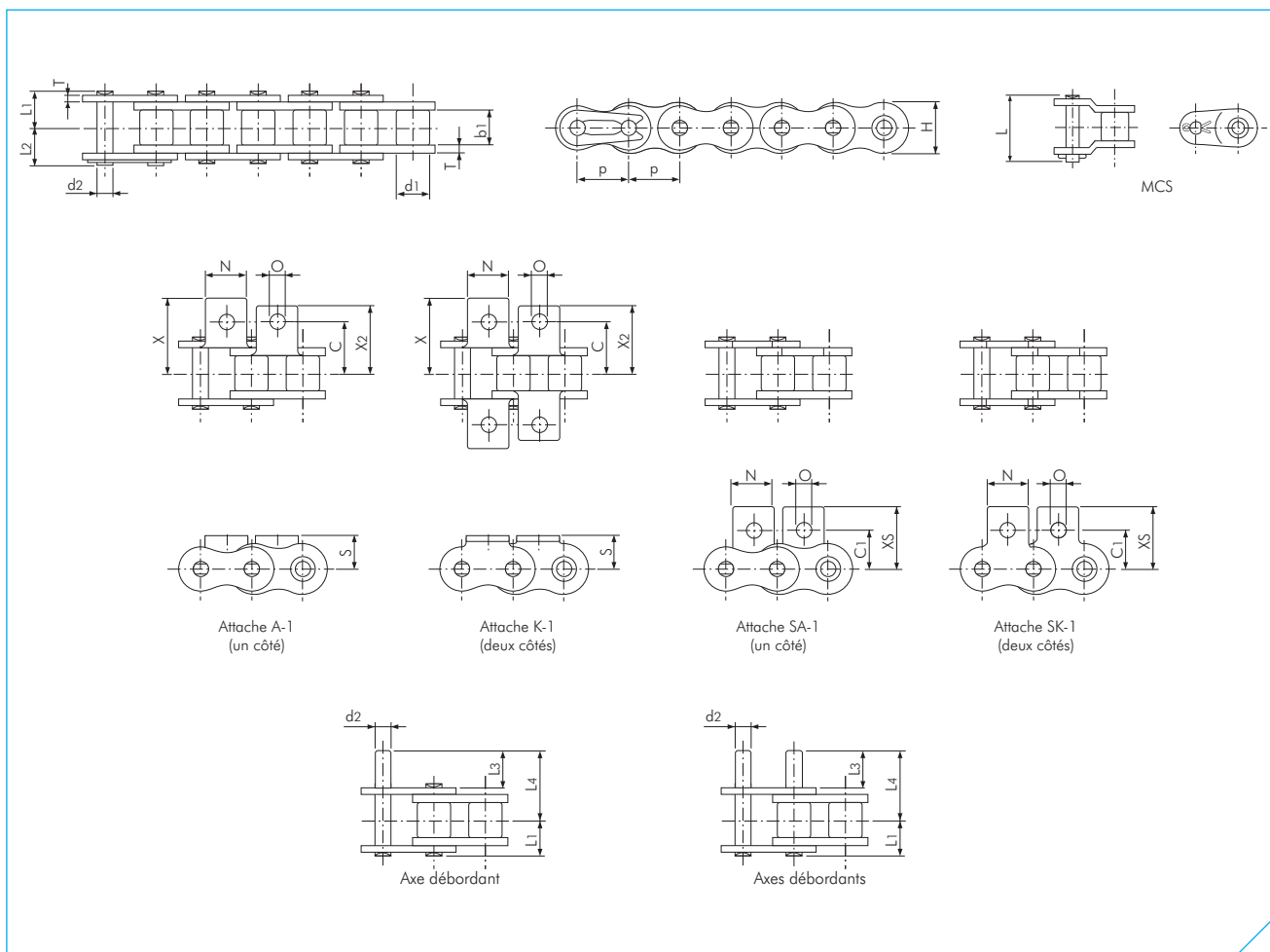
Notre gamme de produit pour nos chaînes LAMBDA ASA avec attaches est :

- Chaîne LAMBDA avec attaches standards
- Chaîne LAMBDA à axes creux HP
- Chaîne LAMBDA à pas double

Des attaches spécifiques peuvent être conçues et fabriquées en fonction de vos besoins.



# CHAÎNE LAMBDA AUTOLUBRIFIANTE AVEC ATTACHES ASA (AMERICAINE)



## Chaîne LAMBDA (ASA)

Dimensions en mm

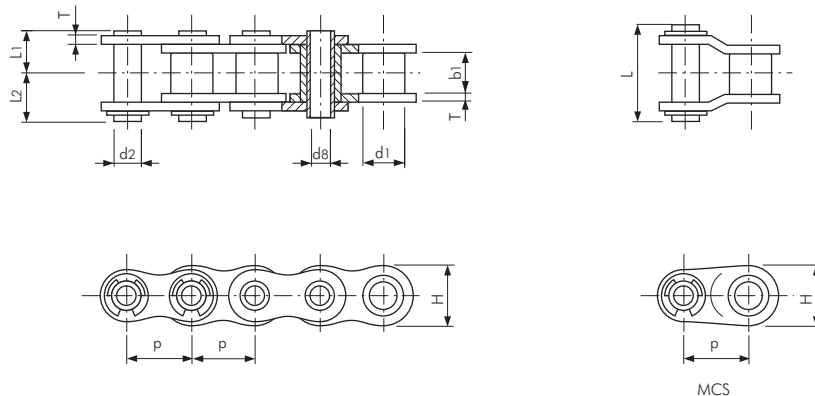
Réf. de chaîne TSUBAKI	Pas p	Diamètre du rouleau d1	Largeur entre plaques intérieures b1	Axe						Plaque		Poids environ kg/m
				Diamètre d2	Longueur L1	Longueur L2	Longueur L3	Longueur L4	Longueur L	Epaisseur T	Hauteur H (max.)	
RS40-LMC	12.70 (1/2")	7.92	7.95	3.97	8.25	9.95	9.50	16.75	18.20	1.50	12.00	0.64
RS50-LMC	15.875 (5/8")	10.16	9.53	5.09	10.30	12.00	11.90	21.00	22.60	2.00	15.00	1.04
RS60-LMC	19.05 (3/4")	11.91	12.70	5.96	12.85	14.75	14.30	25.75	28.20	2.40	18.10	1.53
RS80-LMC	25.40 (1")	15.88	15.88	7.94	16.25	19.25	19.10	33.85	36.60	3.20	24.10	2.66

Réf. de chaîne TSUBAKI	Dimensions des attaches								Poids de l'attache		
	C	C1	N	O	S	X	X2	XS	A SA kg/att.	K SK kg/att.	Axe déb. kg/att.
RS40-LMC	12.70	12.70	9.50	3.60	8.00	17.80	17.80	17.40	0.002	0.004	0.001
RS50-LMC	15.90	15.90	12.70	5.20	10.30	23.40	23.40	23.05	0.003	0.006	0.002
RS60-LMC	19.05	18.30	15.90	5.20	11.90	28.20	28.20	26.85	0.007	0.014	0.003
RS80-LMC	25.40	24.60	19.10	6.80	15.90	36.60	36.60	35.45	0.013	0.026	0.007

Remarque :

1. Les attaches rapides sont à clips pour les dimensions allant jusqu'à RS60-LMC et à goupilles pour la RS80-LMC.
2. Les chaînes de convoyage et de transmission de la série LAMBDA ne peuvent pas être associées ni interchangeables.
3. Les pignons ASA peuvent être utilisés.
4. La chaîne de convoyage LAMBDA ne peut pas être utilisée comme chaîne de transmission. Cette chaîne est conçue pour des applications de convoyage où les vitesses sont plus faibles et les entraxes plus larges que des chaînes de transmission.
5. Des attaches spécifiques sont disponibles sur demande.

# CHAÎNE LAMBDA AUTOLUBRIFIANTE AVEC ATTACHES ASA (AMERICAINE)



## Chaîne LAMBDA HP à axes creux (ASA)

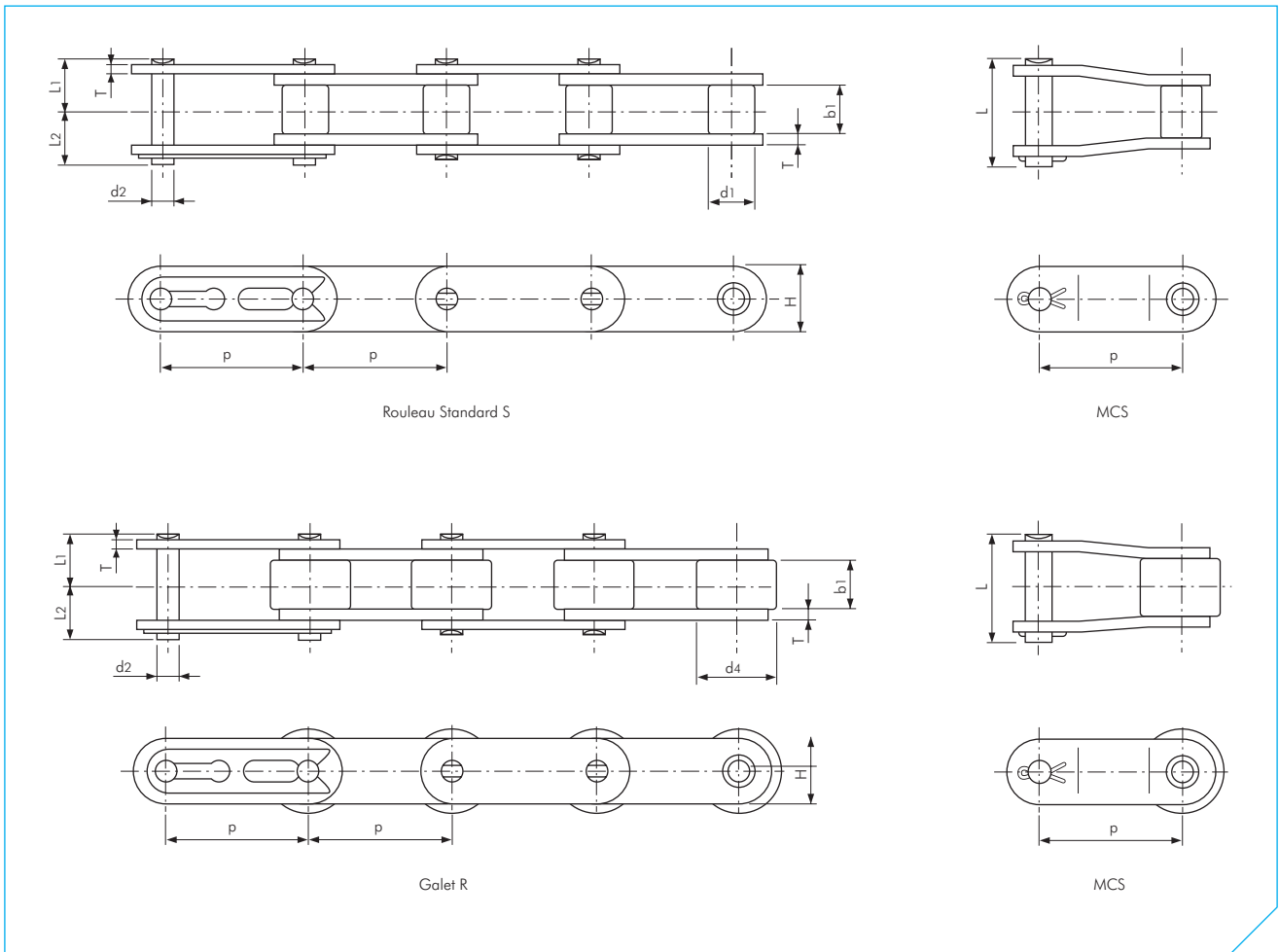
Dimensions en mm

Réf. de chaîne TSUBAKI	Pas p	Diamètre de la douille d1	Largeur entre plaques intérieures b1	Axe			Plaque			Poids environ kg/m	
				Diamètre d2	Diamètre intérieur d8	Longueur L1	Longueur L2	Longueur L	Epaisseur T		Hauteur H (max.)
RS40-LMC-HP	12.70 (1/2")	7.92	7.95	5.68	4.00	8.00	9.50	19.10	1.50	12.00	0.53
RS50-LMC-HP	15.875 (5/8")	10.16	9.53	7.22	5.12	10.05	11.65	23.40	2.00	15.00	0.86
RS60-LMC-HP	19.05 (3/4")	11.91	12.70	8.38	5.99	12.55	14.25	28.70	2.40	18.10	1.27

Remarque :

1. La chaîne LMC-HP en ASA est une chaîne à douilles (sans rouleaux).

# CHAÎNE LAMBDA AUTOLUBRIFIANTE AVEC ATTACHES ASA (AMERICAINE)



## Chaîne LAMBDA à pas double (ASA)

Dimensions en mm

Réf. de chaîne TSUBAKI	Pas p	Largeur entre plaques intérieures b1	Rouleau		Axe			Plaque		Poids approx		
			Rouleau S d1	Galet R d4	Diamètre d2	Longueur L1	Longueur L2	Longueur L	Epaisseur T	Hauteur H	Rouleau S kg/m	Galet R kg/m
RF2040-LMC	25.40 (1")	7.95	7.92	15.88	3.97	8.25	9.95	18.20	1.50	12.00	0.51	0.87
RF2050-LMC	31.75 (1 1/4")	9.53	10.16	19.05	5.09	10.30	12.00	22.60	2.00	15.00	0.84	1.30
RF2060-LMC	38.10 (1 1/2")	12.70	11.91	22.23	5.96	14.55	16.55	31.50	3.20	17.20	1.51	2.19

Remarque :

1. Les attaches rapides sont à clips.
2. La chaîne de convoyage LAMBDA ne peut pas être utilisée comme chaîne de transmission. Cette chaîne est conçue pour des applications de convoyage où les vitesses sont plus faibles et les entraxes plus larges que des chaînes de transmission.
3. Les dimensions qui figurent sur la liste sont en stock, d'autres dimensions de chaînes sont disponibles sur demande.
4. Des attaches spéciales sont disponibles sur demande.
5. Une chaîne avec des rouleaux du type S est indiquée sous la réf. RF2040S-LMC.
6. Une chaîne avec des galets du type R est indiquée sous la réf. RF2040R-LMC.

## CHAÎNE ASA AVEC ATTACHES (NORME AMERICAINE)

Pour des applications standard, TSUBAKI vous propose une chaîne avec attaches remarquable. Cette chaîne est fabriquée conformément aux normes américaines en vigueur.



Fig. 24 : Attache K-1

### Composition

Pour cette chaîne on utilise la chaîne de base en ASA où sont montées des attaches pour des applications de convoyage.

### Caractéristiques principales

- Ce sont des chaînes à petits pas et de ce fait, la transmission est plus compacte.
- En général, ce sont des pignons avec un grand nombre de dents qui sont utilisés. Le changement de vitesse n'est pas significatif lorsque la chaîne s'engage sur les pignons. Lorsque l'impact est faible, le bruit provenant de l'impact est réduit entre le rouleau et les dents du pignon.
- Ces chaînes peuvent être utilisées pour des dispositifs de convoyage à haute vitesse.
- Une large de gamme d'attaches standard et spéciales est disponibles pour cette série.

### Service de pré-lubrification personnalisé

Une lubrification adaptée permet d'augmenter la durée de vie et d'améliorer les performances d'une chaîne. Afin d'obtenir une meilleure performance pour des applications générales (-10°C à +60°C), toutes les chaînes de transmission ASA sont pré-lubrifiées. En revanche les chaînes ASA avec attaches NE sont PAS pré-lubrifiées, elles ont été traitées avec une graisse de protection contre la corrosion et par conséquent doivent être lubrifiées avant leur installation. La raison pour laquelle TSUBAKI ne pré-lubrifie pas les chaînes ASA avec attaches vient du fait qu'elles doivent souvent être utilisées dans un environnement où la lubrification standard ne suffit pas.

Pour les applications spécifiques, TSUBAKI propose des chaînes pré-lubrifiées avec un lubrifiant spécial sur demande du client.

- Température élevée
- Basse température
- Sécurité sanitaire pour les aliments
- Exposition extérieure
- Environnement poussiéreux

Veillez contacter TSUBAKI pour plus d'informations.

### Application

Une chaîne ASA avec attaches est utilisée pour de petites longueurs de convoyeur de moins de 10 mètres, généralement pour transporter des produits légers et petits. Cette chaîne convient également pour des applications où le niveau de bruit doit être gardé au minimum.

### Gamme de produits standard

Notre gamme de produits pour nos chaînes avec attaches standard ASA est :

- Chaîne avec attaches standards
- Chaîne à axe creux HP avec attaches
- Chaîne curviligne CU
- Chaîne à pas double avec attaches standards
- Chaîne à axe creux HP, à pas double

Des attaches spécifiques peuvent être conçues et fabriquées en fonction de vos besoins.

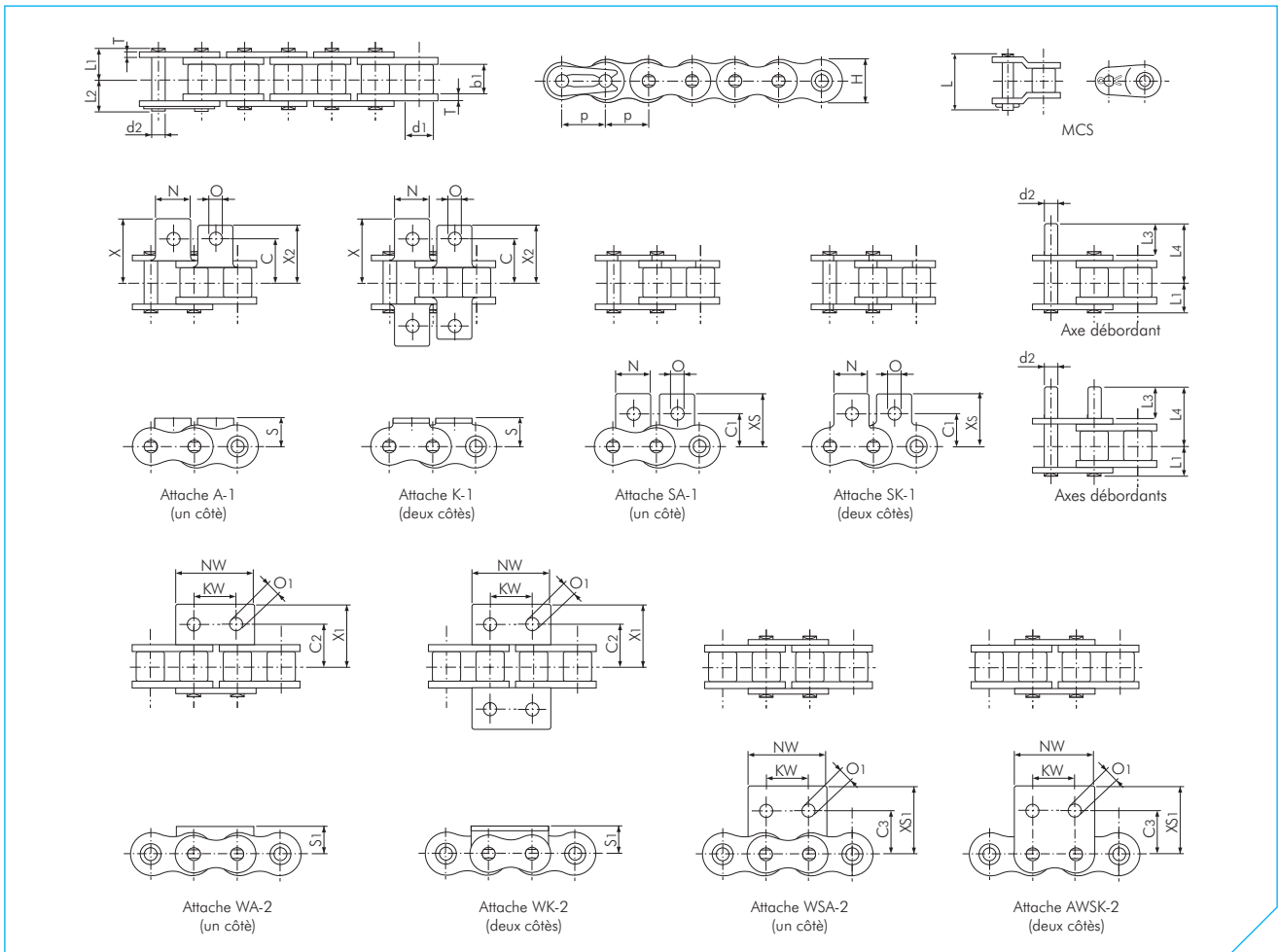


Fig. 25 : Attache A-2 sur la chaîne pas double.





# CHAÎNE ASA AVEC ATTACHES (NORME AMERICAINE)



## Chaîne Standard (ASA)

Dimensions en mm

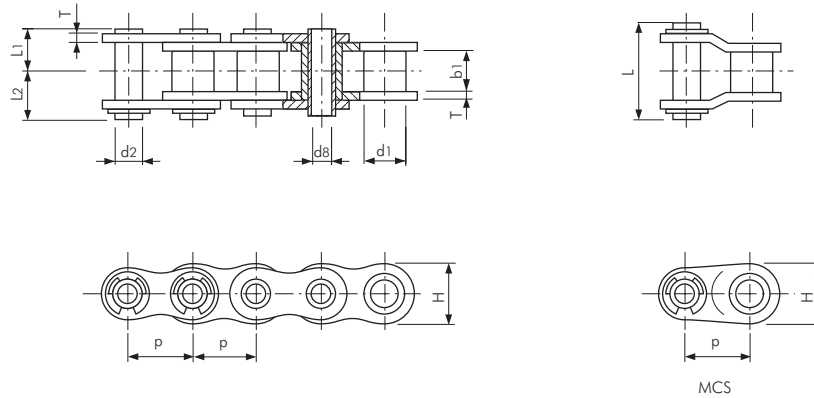
Réf. de chaîne TSUBAKI	Pas p	Diamètre du rouleau d1	Largeur entre plaques intérieures b1	Axe						Plaque			Poids environ kg/m
				Diamètre d2	Longueur L1	Longueur L2	Longueur L3	Longueur L4	Longueur L	Epaisseur T	Hauteur H (max.)		
RS35	9.525 (3/8")	5.08	4.78	3.59	5.85	6.85	9.50	14.60	13.50	1.25	9.00	0.33	
RS40	12.70 (1/2")	7.92	7.95	3.97	8.25	9.95	9.50	16.75	17.90	1.50	12.00	0.64	
RS50	15.875 (5/8")	10.16	9.53	5.09	10.30	11.90	11.90	21.00	22.50	2.00	15.00	1.04	
RS60	19.05 (3/4")	11.91	12.70	5.96	12.85	14.75	14.30	25.75	28.20	2.40	18.10	1.53	
RS80	25.40 (1")	15.88	15.88	7.94	16.25	19.25	19.10	33.85	36.60	3.20	24.10	2.66	

Réf. de chaîne TSUBAKI	Dimensions des attaches															Poids de l'attache					
	C	C1	C2	C3	KW	N	NW	O	O1	S	S1	X	X1	X2	XS	XS1	A SA	K SK	WA WSA	WK WSK	Axe deb.
RS35	9.50	9.50	9.50	9.50	9.50	7.90	17.30	3.40	2.60	6.35	6.35	14.30	14.30	14.30	14.55	14.55	0.0008	0.0016	0.001	0.002	0.001
RS40	12.70	12.70	12.70	12.70	9.50	9.50	23.00	3.60	4.50	8.00	8.00	17.80	17.80	17.80	17.40	17.40	0.002	0.004	0.003	0.006	0.001
RS50	15.90	15.90	15.90	15.90	11.90	12.70	28.80	5.20	5.50	10.30	10.30	23.40	23.40	23.40	23.05	23.05	0.003	0.006	0.007	0.014	0.002
RS60	19.05	18.30	19.05	18.30	14.30	15.90	34.60	5.20	6.60	11.90	11.90	28.20	28.20	28.20	26.85	26.85	0.007	0.014	0.012	0.024	0.003
RS80	25.40	24.60	25.40	24.60	19.10	19.10	46.10	6.80	9.00	15.90	15.90	36.60	36.60	36.60	35.45	35.45	0.013	0.026	0.028	0.056	0.007

Remarque :

1. La RS35 est une chaîne à douilles (sans rouleaux). Le schéma montre le diamètre de la douille.
2. Les attaches rapides sont à clips pour les dimensions allant jusqu'à RS60 et de type à goupille pour la RS80.

# CHAÎNE ASA AVEC ATTACHES (NORME AMERICAINE)



## Chaîne HP à axes creux (ASA)

Dimensions en mm

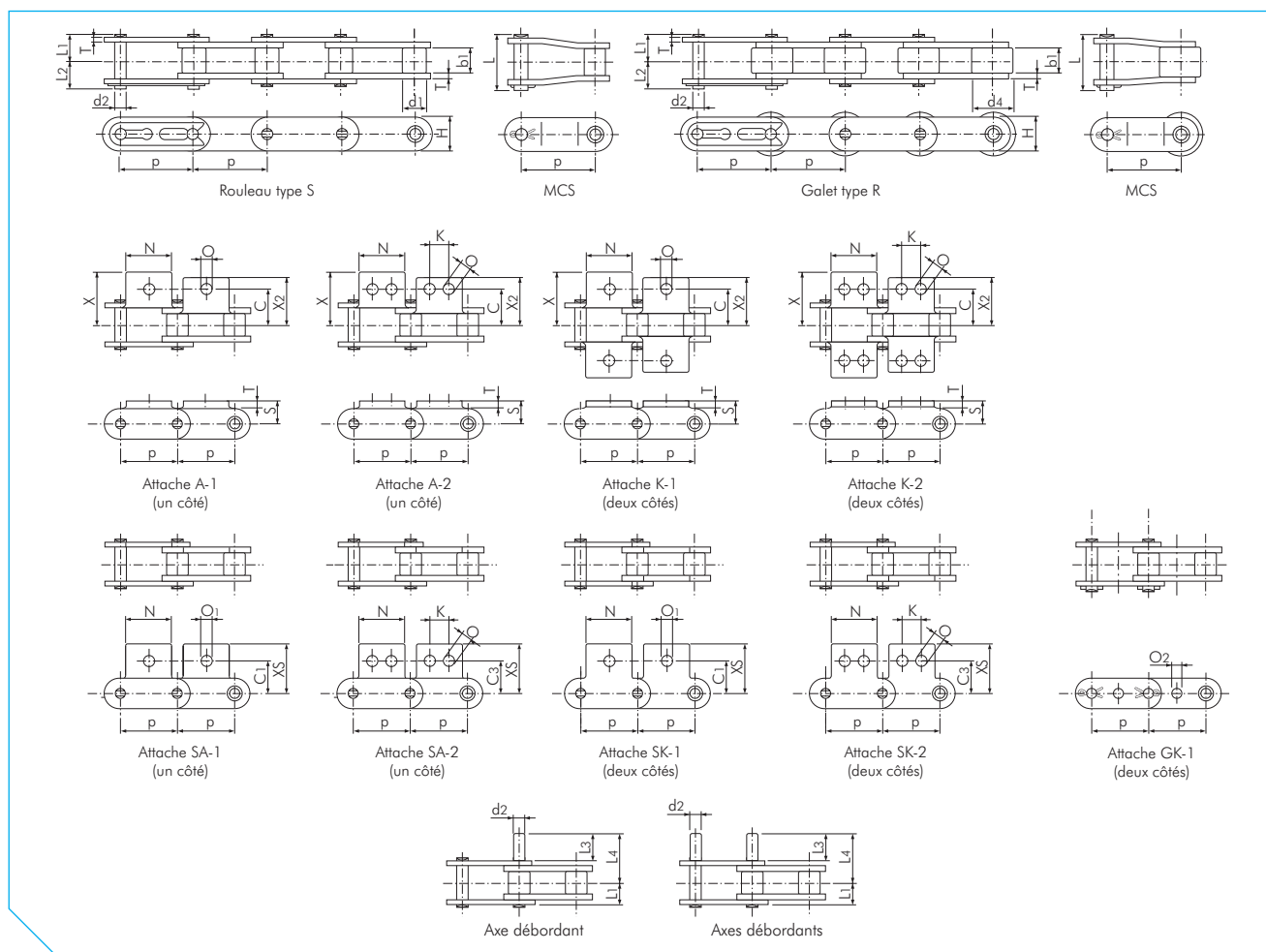
Réf. de chaîne TSUBAKI	Pas p	Diamètre de la douille d1	Largeur entre plaques intérieures b1	Axe			Plaque		Poids environ kg/m		
				Diamètre d2	Diamètre intérieur d8	Longueur L1	Longueur L2	Longueur L		Epaisseur T	Hauteur H (max.)
RS40-HP	12.70 (1/2")	7.92	7.95	5.68	4.00	8.00	9.50	19.10	1.50	12.00	0.53
RS50-HP	15.875 (5/8")	10.16	9.53	7.22	5.12	10.05	11.65	23.40	2.00	15.00	0.86
RS60-HP	19.05 (3/4")	11.91	12.70	8.38	5.99	12.55	14.25	28.70	2.40	18.10	1.27
RS80-HP	25.40 (1")	15.88	15.88	11.38	8.02	16.25	17.80	35.70	3.20	24.10	2.15

Remarque :

1. La chaîne HP ASA est une chaîne à douilles (sans rouleaux).



# CHAÎNE ASA AVEC ATTACHES (NORME AMERICAINE)



## Chaîne à pas double (ASA)

Dimensions en mm

Réf. de chaîne TSUBAKI	Pas p	Largeur entre plaques intérieures b1	Rouleau		Axe						Plaque		Poids environ	
			Rouleau S d1	Galet R d4	Diamètre d2	Longueur L1	Longueur L2	Longueur L3	Longueur L4	Longueur L	Epaisseur T	Hauteur H	Rouleau S kg/m	Galet R kg/m
RF2040	25.40 (1")	7.95	7.92	15.88	3.97	8.25	9.95	9.50	16.75	18.20	1.50	12.00	0.51	0.87
RF2050	31.75 (1 1/4")	9.53	10.16	19.05	5.09	10.30	12.00	11.90	21.00	22.60	2.00	15.00	0.84	1.30
RF2060	38.10 (1 1/2")	12.70	11.91	22.23	5.96	14.55	16.55	14.30	27.45	31.50	3.20	17.20	1.51	2.19
RF2080	50.80 (2")	15.88	15.88	28.58	7.94	18.30	20.90	19.10	35.50	39.90	4.00	23.00	2.41	3.52
RF2100	63.50 (2 1/2")	19.05	19.05	39.69	9.54	21.80	24.50	23.80	43.40	47.50	4.80	28.60	3.54	5.80

Réf. de chaîne TSUBAKI	Dimensions des attaches												Poids de l'attache		
	C	C1	C3	K	N	O	O1	O2	S	X	X2	XS	A SA kg/att.	K SK kg/att.	Axe déb. kg/att.
RF2040	12.70	11.10	13.60	9.50	19.10	3.60	5.20	4.10	9.10	19.30	17.60	19.80	0.003	0.006	0.001
RF2050	15.90	14.30	15.90	11.90	23.80	5.20	6.80	5.10	11.10	24.20	22.00	24.60	0.006	0.012	0.002
RF2060	21.45	17.50	19.10	14.30	28.60	5.20	8.70	6.10	14.70	31.50	28.20	30.60	0.017	0.034	0.003
RF2080	27.80	22.20	25.40	19.10	38.10	6.80	10.30	8.10	19.10	40.70	36.60	40.50	0.032	0.064	0.007
RF2100	33.35	28.60	31.8	23.80	47.60	8.70	14.30	10.10	23.40	49.90	44.90	50.40	0.060	0.120	0.012

Remarque :

1. Les attaches rapides pour les dimensions RF2040 à RF2060 sont à clips et à goupille pour la RF2080; toutes les attaches GK-1 sont à goupille.
2. Les galets R ne sont pas disponibles avec des attaches GK-1.
3. Des chaînes à plus grandes dimensions sont disponibles sur demande.
4. Les produits dans le tableau sont stockés, d'autres dimensions de chaînes sont disponibles sur demande.
5. La chaîne à rouleaux du type S est indiquée sous la réf. RF2040S.
6. La chaîne à galets du type R est indiquée sous la réf. RF2040R.



## CHAÎNE POUR ENVIRONNEMENTS CORROSIFS ASA (AMERICAINE)

Si votre installation nécessite un environnement sanitaire particulier, est exposée à des produits chimiques corrosifs, est chauffée à des températures extrêmes, passe dans un congélateur, est exposée à l'extérieur ou est soumise à une humidité excessive : nos chaînes spécialement conçues et testées dureront plus longtemps que votre chaîne actuelle et contribueront à une meilleure rentabilité de votre installation.

### Chaîne résistante à la corrosion (Base plastique technique)

#### Chaîne plastique P ASA (américaine)

Une chaîne P ASA est composée de maillons en polyacétal et d'axes en acier inoxydable SUS304 et fonctionne avec des pignons standard. Basée sur la chaîne de transmission, la chaîne P ASA de TSUBAKI possède un côté supérieur plat pour des applications de convoyage. La combinaison du plastique technique et de l'acier inoxydable en fait une chaîne auto-lubrifiante. Pour des environnements particuliers, des plastiques spécifiques sont disponibles sur demande (électro-conductif, résistant aux produits chimiques et résistant à la chaleur). La plage de températures de service est : -20°C à + 80°C. Pour plus d'informations sur la résistance à la corrosion, veuillez consulter le tableau figurant à la fin de ce catalogue.

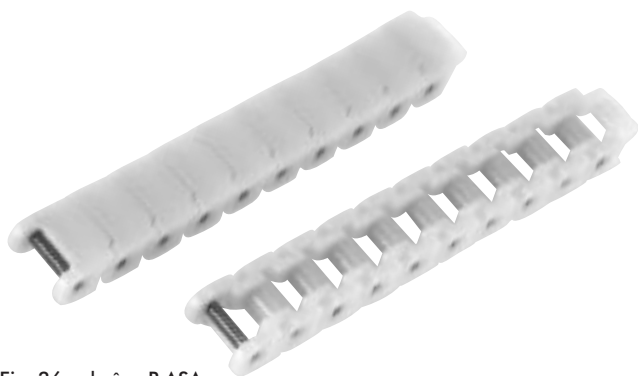


Fig. 26 : chaîne P ASA

### Chaîne résistante à la corrosion (Base en acier inoxydable)

#### Chaîne mixte PC avec plastique technique ASA (américaine)

Les axes, les plaques extérieures et les attaches de ces chaînes sont en acier inoxydable SUS304 (sauf le clip en SUS301). Le plastique technique blanc est utilisé pour les maillons intérieurs. Cette combinaison en fait une chaîne autolubrifiante, moins bruyante (5 dB de moins que la chaîne à rouleaux ASA) et légère (50 % plus légère que la chaîne à rouleaux ASA). La plage de températures de service est : -20°C à + 80°C. Pour plus d'informations sur la résistance à la corrosion, veuillez consulter le tableau figurant à la fin de ce catalogue.

#### Chaîne en acier inoxydable SS ASA

Toutes les pièces de base de cette chaîne sont fabriquées en acier inoxydable SUS304 (sauf le clip en SUS301). Cette chaîne peut être utilisée dans des environnements particuliers tel que sous l'eau, acide et alcaline. Elle peut également être utilisée dans des conditions de basse ou haute température (-20°C à +400°C). L'acier SUS304 n'est que légèrement magnétique, ce qui est le résultat d'un procédé de forgeage à froid. Pour plus d'informations sur la résistance à la corrosion, veuillez consulter le tableau figurant à la fin de ce catalogue.

### Chaîne protégée contre la corrosion (Base en acier au carbone)

#### Chaîne N.E.P. (nouveau placage environmental) ASA

La chaîne N.E.P. ASA est une chaîne TSUBAKI qui a subi un traitement de surface spécial.

Un revêtement spécial en trois étapes est appliqué sur les plaques, les douilles et les axes afin d'offrir une protection maximale contre les conditions d'exploitation ou les conditions environnementales difficiles. (Les clips sont en SUS301).

Les rouleaux N.E.P. ont un revêtement spécial, conçu pour résister aux conditions corrosives ainsi qu'au contact dynamique violent entre le rouleau et le pignon.

Cette chaîne est adaptée pour être utilisée dans un environnement exposé à l'eau de mer, aux pluies acides ou à toutes autres conditions climatiques défavorables. Cette chaîne ne contient aucune substance chimique dangereuse telle que chrome hexavalent, plomb, cadmium ou mercure comme le prévoit la directive RoHS. La plage de températures de service est : -10°C à + 150°C. Au dessus de + 60°C, une lubrification spéciale haute température est nécessaire.

La chaîne LAMBDA NEP ASA est bien sûr également disponible.

∇ RoHS = Restriction concernant les substances dangereuses

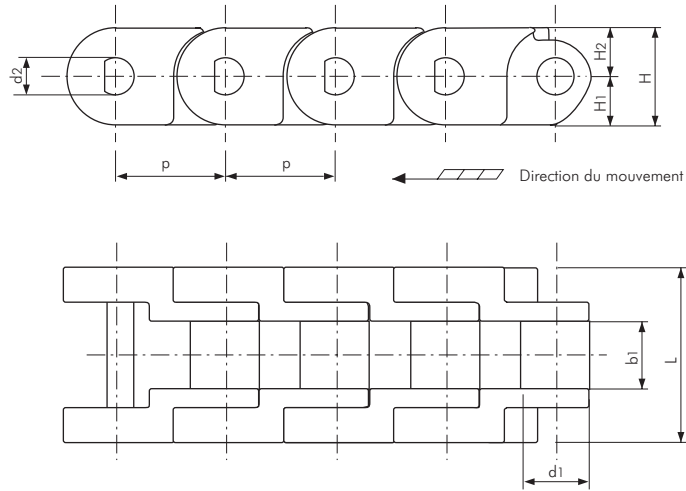
### Gamme de produits standard

TSUBAKI possède une grande variété de chaînes pour les environnements corrosifs, la gamme de produits standard en ASA est la suivante:

- Chaîne ASA PC pas simple avec attaches standards
- Chaîne ASA P pas simple
- Chaîne ASA Inox pas simple avec attaches standards
- Chaîne ASA à axe creux HP Inox pas simple
- Chaîne ASA inox à pas double avec attaches standards
- Chaîne ASA à axe creux HP Inox pas double
- Chaîne BS PC pas simple avec attaches standards
- Chaîne BS Inox pas simple avec attaches standards
- Chaîne BS N.E.P. pas simple avec attaches standards

Des attaches spéciales peuvent être conçues et fabriquées en fonction de vos besoins.

# CHAÎNE POUR ENVIRONNEMENTS CORROSIFS ASA (AMERICAINE)



## Chaîne P (ASA)

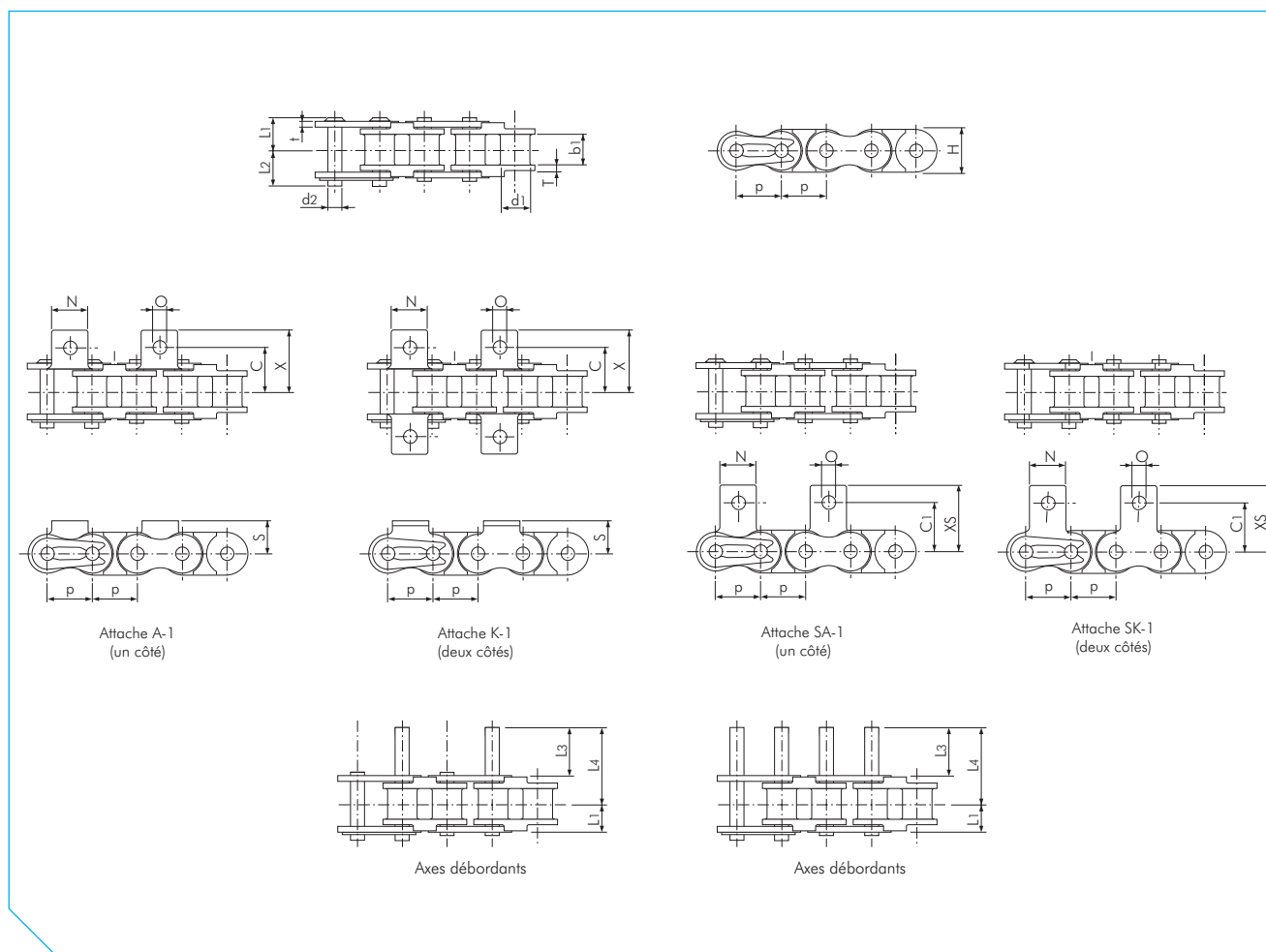
Dimensions en mm

Réf. de chaîne TSUBAKI	Pas p	Diamètre de la douille d1	Largeur entre plaques intérieures b1	Axe		Hauteur de la chaîne			Poids environ kg/m
				Diamètre d2	Longueur L	Hauteur H	Hauteur H1	Hauteur H2	
RSP-40	12.70 (1/2")	7.92	7.95	4.00	20.00	12.70	6.00	6.70	0.36
RSP-60	19.05 (3/4")	11.91	12.70	6.00	30.00	17.30	8.50	8.80	0.72

Remarque :

1. Les pignons en ASA peuvent être utilisés.
2. Pour plus d'informations sur la résistance à la corrosion, veuillez consulter le tableau figurant à la fin de ce catalogue.

# CHAÎNE POUR ENVIRONNEMENTS CORROSIFS ASA (AMERICAINE)



## Chaîne PC (ASA)

Dimensions en mm

Réf. de chaîne TSUBAKI	Pas p	Diamètre de la douille d1	Largeur entre plaques intérieures b1		Axe					Plaque			Charge Maximum Admissible selon TSUBAKI kN	Poids environ kg/m
					Diamètre d2	Longueur L1	Longueur L2	Longueur L3	Longueur L4	Epaisseur T	Epaisseur t	Hauteur H (max.)		
RF25-PC	6.35 (1/4")	3.30	3.18	2.31	4.50	5.50	-	-	1.30	0.75	6.00	0.08	0.095	
RF35-PC	9.525 (3/8")	5.08	4.78	3.59	6.85	7.85	-	-	2.20	1.25	9.00	0.18	0.22	
RF40-PC	12.70 (1/2")	7.92	7.95	3.97	8.25	9.95	9.40	16.75	1.50	1.50	12.00	0.44	0.39	
RF50-PC	15.875 (5/8")	10.16	9.53	5.09	10.30	12.00	11.90	21.00	2.00	2.00	15.00	0.69	0.58	
RF60-PC	19.05 (3/4")	11.91	12.70	5.96	12.85	14.75	14.20	25.75	2.40	2.40	18.10	0.88	0.82	

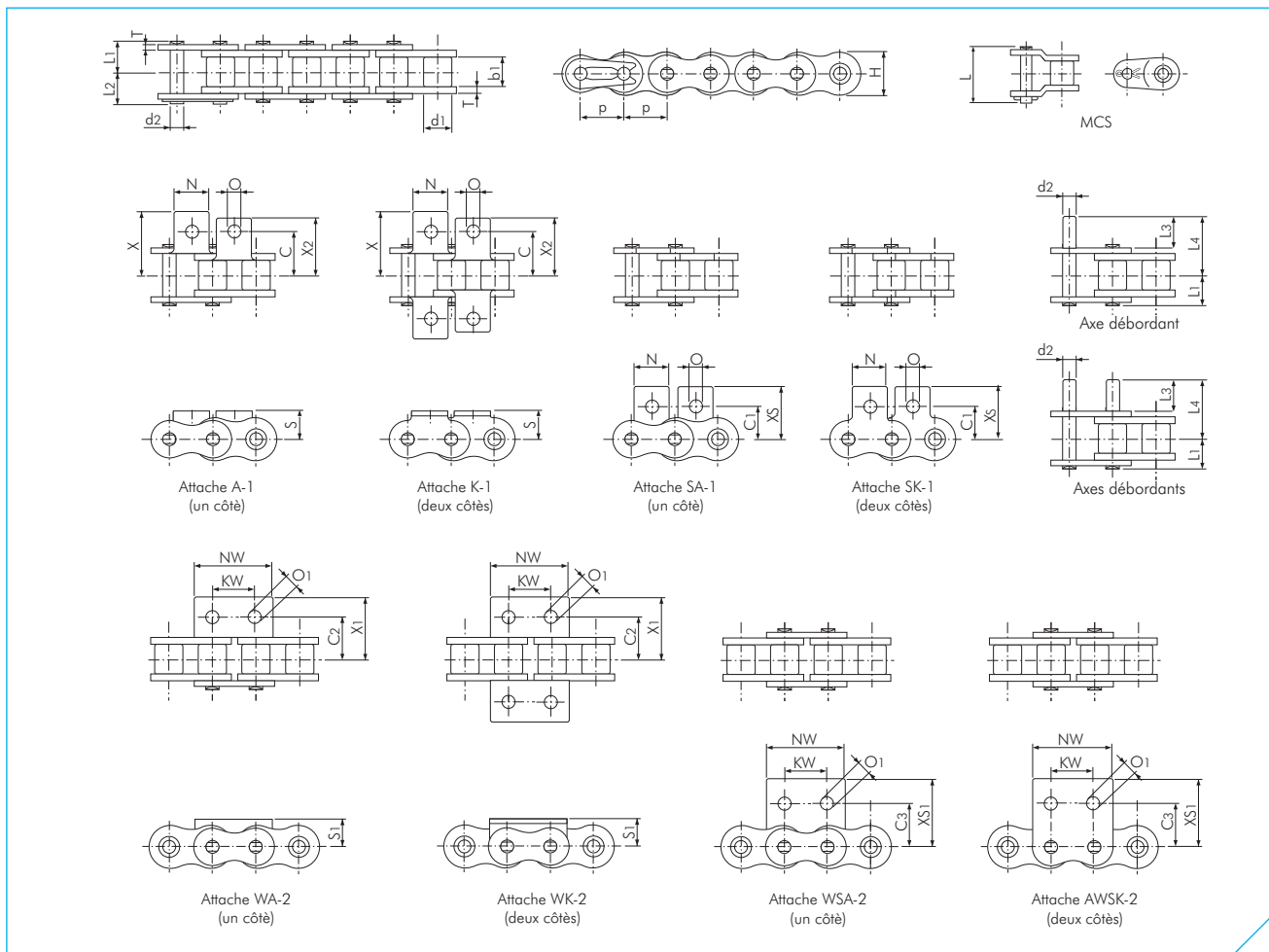
Réf. de chaîne TSUBAKI	Dimensions des attaches							Poids de l'attache		
	C	C1	N	O	S	X	XS	A SA kg/att.	K SK kg/att.	Axe déb. kg/att.
RF25-PC	7.95	7.95	5.60	3.40	4.75	11.45	11.65	0.0006	0.0012	-
RF35-PC	10.50	9.50	7.90	3.40	6.35	15.35	14.55	0.0008	0.0016	-
RF40-PC	12.75	12.70	9.50	3.60	8.00	17.80	17.40	0.002	0.004	0.001
RF50-PC	16.00	15.90	12.70	5.20	10.30	23.55	23.05	0.003	0.006	0.002
RF60-PC	19.15	18.30	15.90	5.20	11.90	28.35	26.85	0.007	0.014	0.003

Remarque :

1. Veuillez à nouveau vérifier la charge maximum de l'application lors du remplacement d'une chaîne en acier inoxydable par une chaîne PC.
2. Les maillons coudés ne sont pas disponibles.
3. Pour plus d'informations sur la résistance à la corrosion, veuillez consulter le tableau figurant à la fin de ce catalogue.



# CHAÎNE POUR ENVIRONNEMENTS CORROSIFS ASA (AMERICAINE)



## Chaîne SS (ASA)

Dimensions en mm

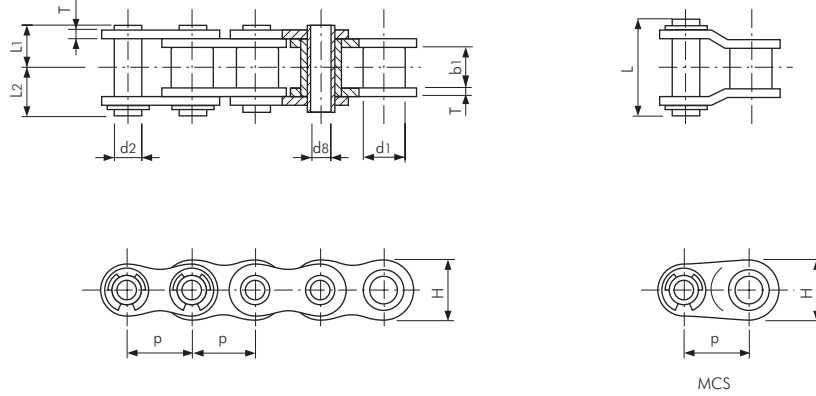
Réf. de chaîne TSUBAKI	Pas p	Diamètre du rouleau d1	Largeur entre plaques intérieures b1	Axe						Plaque		Poids environ kg/m
				Diamètre d2	Longueur L1	Longueur L2	Longueur L3	Longueur L4	Longueur L	Epaisseur T	Hauteur H (max.)	
RS40-SS	12.70 (1/2")	7.92	7.95	3.97	8.25	9.95	9.50	16.75	17.90	1.50	12.00	0.64
RS50-SS	15.875 (5/8")	10.16	9.53	5.09	10.30	12.00	11.90	21.00	22.50	2.00	15.00	1.04
RS60-SS	19.05 (3/4")	11.91	12.70	5.96	12.85	14.75	14.30	25.75	28.20	2.40	18.10	1.53

Réf. de chaîne TSUBAKI	Dimensions des attaches												Poids de l'attache					
	C	C1	C2	C3	KW	N	NW	O	O1	S	S1	X	XS1	A SA	K SK	WA WSA	WK WSK	Axe deb.
	kg/att.	kg/att.	kg/att.	kg/att.	kg/att.	kg/att.	kg/att.	kg/att.	kg/att.	kg/att.	kg/att.	kg/att.	kg/att.	kg/att.	kg/att.	kg/att.	kg/att.	kg/att.
RS40-SS	12.70	12.70	12.70	12.70	9.50	9.50	23.00	3.60	4.50	8.00	8.00	17.80	17.40	0.002	0.004	0.003	0.006	0.001
RS50-SS	15.90	15.90	15.90	15.90	11.90	12.70	28.80	5.20	5.50	10.30	10.30	23.40	23.05	0.003	0.006	0.007	0.014	0.002
RS60-SS	19.05	18.30	19.05	18.30	14.30	15.90	34.60	5.20	6.60	11.90	11.90	28.20	26.85	0.007	0.014	0.012	0.024	0.003

Remarque :

1. Les attaches rapides sont à clips.
2. Pour plus d'informations sur la résistance à la corrosion, veuillez consulter le tableau figurant à la fin de ce catalogue.
3. Les dimensions qui figurent dans le tableau sont en stock, les autres dimensions sont disponibles sur demande.

# CHAÎNE POUR ENVIRONNEMENTS CORROSIFS ASA (AMERICAINE)



## Chaîne HP SS à axes creux (ASA)

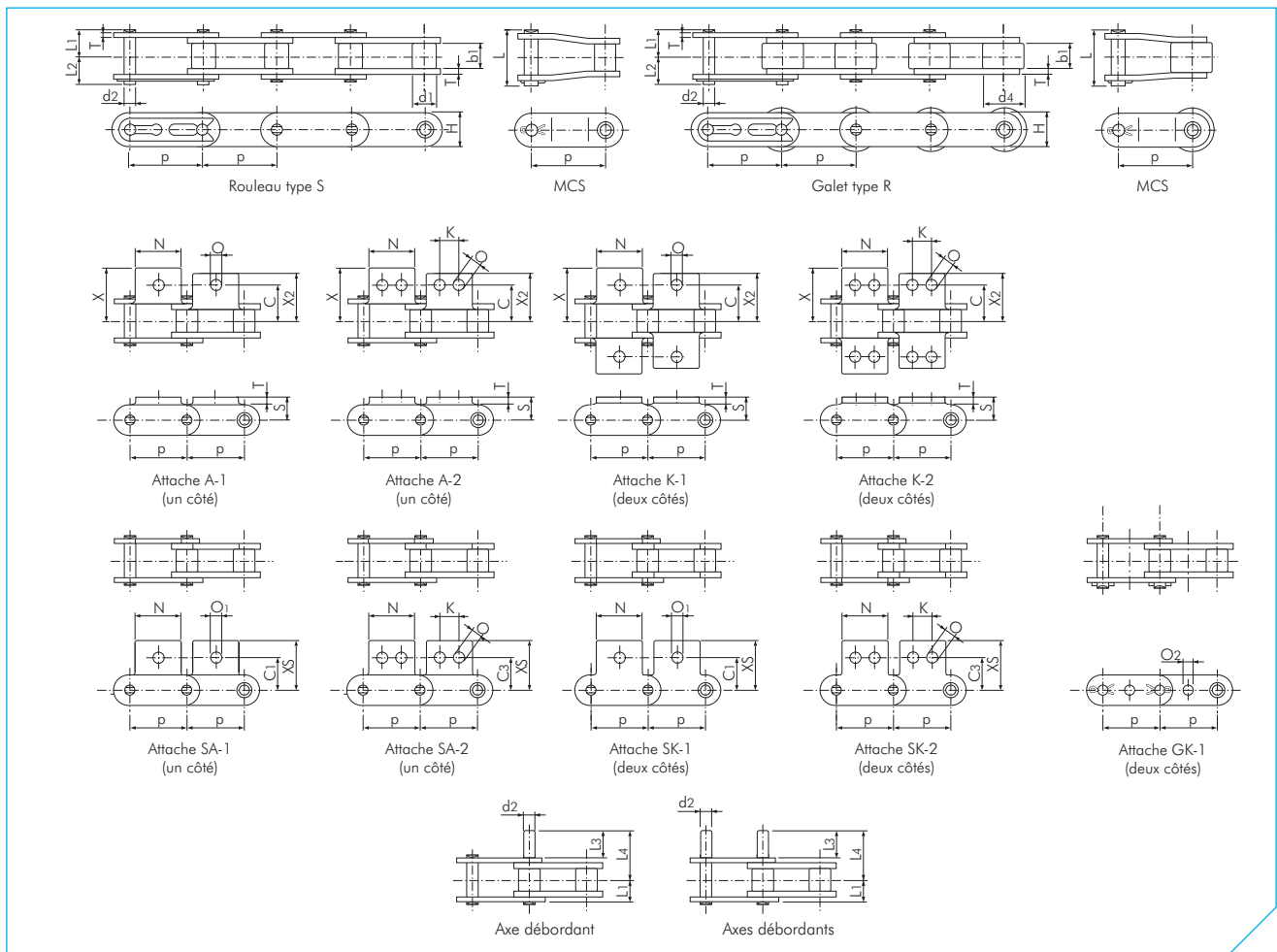
Dimensions en mm

Réf. de chaîne TSUBAKI	Pas p	Diamètre de la douille d1	Largeur entre plaques intérieures b1	Axe			Plaque		Poids environ kg/m		
				Diamètre d2	Diamètre intérieur d8	Longueur L1	Longueur L2	Longueur L		Epaisseur T	Hauteur H (max.)
RS40-HP-SS	12.70 (1/2")	7.92	7.95	5.68	4.00	8.00	9.50	19.10	1.50	12.00	0.53
RS50-HP-SS	15.875 (5/8")	10.16	9.53	7.22	5.12	10.05	11.65	23.40	2.00	15.00	0.86
RS60-HP-SS	19.05 (3/4")	11.91	12.70	8.38	5.99	12.55	14.25	28.70	2.40	18.10	1.27
RS80-HP-SS	25.40 (1")	15.88	15.88	11.38	8.02	16.25	17.80	35.70	3.20	24.10	2.15

Remarque :

1. La chaîne SS HP ASA est une chaîne à douilles (sans rouleaux).

# CHAÎNE POUR ENVIRONNEMENTS CORROSIFS ASA (AMERICAINE)



## Chaîne à pas double SS (ASA)

Dimensions en mm

Réf. de chaîne TSUBAKI	Pas		Largeur entre plaques intérieures	Rouleau		Axe					Plaque		Charge Maximum Admissible selon TSUBAKI	Poids environ			
				Rouleau S	Galet R	Diamètre	Longueur	Longueur	Longueur	Longueur	Longueur	Epaisseur		Hauteur	kN	Rouleau S	Galet R
RF2040-SS	25.40	(1")	7.95	7.92	15.88	3.97	8.25	9.95	9.50	16.75	18.20	1.50	12.00	0.44	0.51	0.87	
RF2050-SS	31.75	(1 1/4")	9.53	10.16	19.05	5.09	10.30	12.00	11.90	21.00	22.60	2.00	15.00	0.69	0.84	1.30	
RF2060-SS	38.10	(1 1/2")	12.70	11.91	22.23	5.96	14.55	16.55	14.30	27.45	31.50	3.20	17.20	1.03	1.51	2.19	
RF2080-SS	50.80	(2")	15.88	15.88	28.58	7.94	18.30	20.90	19.10	35.50	39.90	4.00	23.00	1.76	2.41	3.52	

Réf. de chaîne TSUBAKI	Dimensions des attaches												Poids de l'attache		
	C	C1	C3	K	N	O	O1	O2	S	X	X2	XS	A	K	Axe
													SA	SK	déb.
kg/att.	kg/att.	kg/att.													
RF2040-SS	12.70	11.10	13.60	9.50	19.10	3.60	5.20	4.10	9.10	19.30	17.60	19.80	0.003	0.006	0.001
RF2050-SS	15.90	14.30	15.90	11.90	23.80	5.20	6.80	5.10	11.10	24.20	22.00	24.60	0.006	0.012	0.002
RF2060-SS	21.45	17.50	19.10	14.30	28.60	5.20	8.70	6.10	14.70	31.50	28.20	30.60	0.017	0.034	0.003
RF2080-SS	27.80	22.20	25.40	19.10	38.10	6.80	10.30	8.10	19.10	40.70	36.60	40.50	0.032	0.064	0.007

Remarque :

1. Les attaches rapides pour les dimensions RF2040-SS à RF2060-SS sont à clips et à goupille pour la RF2080SS; toutes les attaches GK-1 sont à goupille.
2. Les galets R ne sont pas disponibles avec des attaches GK-1.
3. Des attaches spéciales sont disponibles sur demande.
5. La chaîne à rouleaux du type S est indiquée sous la réf. RF2040S SS.
6. La chaîne à galets du type R est indiquée sous la réf. RF2040R SS.





Couper une chaîne en petits morceaux afin de pouvoir monter des attaches (à Dordrecht)

## CHAINES AVEC ATTACHES SPECIFIQUES EN STOCK

### Industrie des conserves et des boissons



Fig. 27 : Spécial RS60-2 AS

### Industrie de l'emballage



Fig. 28 : RS35 et RS40 avec attaches spéciales WA

### Industrie de la reliure



Fig. 29 : RS12B avec attaches spéciales filetés D-3

## CHAINES AVEC ATTACHES SPECIFIQUES EN STOCK

### Industrie de l'emballage

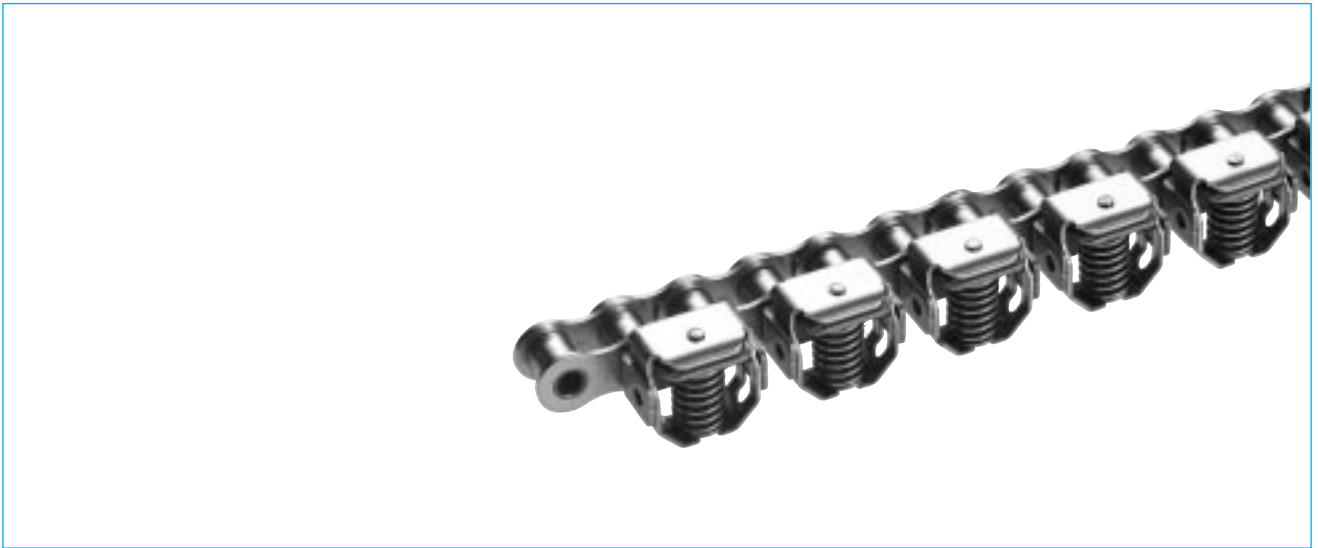


Fig. 30 : Chaîne à pinces RS08B et RS10B

### Industrie de l'emballage



Fig. 31 : RF2050 avec attaches D-3 spéciales et RS50 avec attaches D-1 spéciales

### Industries automobile et électronique



Fig. 31 : Chaîne Double Plus RF2030 VRP à RF2080 VRP

## CATALOGUES ET DOCUMENTATION CONCERNANT LES CHAINES SPECIFIQUES

Du fait que la gamme de chaînes spécifiques de Tsubakimoto est très étendue, d'autres catalogues, documentations et documents téléchargeables sont disponibles. Nous pouvons vous fournir des documentations spécifiques sur les sujets suivants :

### Chaîne à rouleaux

- Chaîne d'énergie série™
- Chaîne en plastique technique
- Chaîne à pinces
- Chaîne LAMBDA KF
- Guide d'installation et de maintenance
- Chaîne LAMBDA
- Chaîne de transmission à faible bruit
- Chaîne à double plus
- Chaîne N.E.P.
- Chaîne Plus Alpha avec attaches
- Chaîne à palettes
- Le guide complet des chaînes
- GT4 Winner

### Domaines particuliers

- Chaînes pour parcs d'attractions
- Applications dans la boulangerie
- Industrie alimentaire
- Industrie minière
- Chaîne à picots pour les fours
- Chaîne classe V pour environnement pétrolier
- Traitement des eaux usées
- Chaîne à pinces

### Accessoires de transmission de puissance

- Accouplements
- Dispositifs de protection contre les surcharges
- Accessoires de transmission
- Power Cylinder™
- Power Lock® (série AS)
- Accouplements de chaîne
- Antidote Powerlock® SS

### Les sites Internet de TSUBAKI

Pour plus d'informations et mises à jour, consultez les sites Internet de Tsubakimoto :

- <http://tsubaki.eu>
- <http://tsubakimoto.com>
- <http://ustsubaki.com>
- <http://tsubaki.ca>
- <http://chain-guide.com>

Vous pouvez également contacter Tsubakimoto Europe.





# METHODE DE SELECTION EN FONCTION DE LA TEMPERATURE

Cette méthode de sélection concerne les chaînes qui peuvent subir une dégradation de leur résistance à cause de la température. De plus, la lubrification doit être effectuée en utilisant un lubrifiant adapté en fonction des températures de service.

## Température élevée

Lorsque les chaînes sont utilisées à des températures élevées, les problèmes suivants peuvent survenir :

- Usure accrue en raison d'une diminution de la dureté.
- Mauvaise articulation et usure accrue en raison de la détérioration et de la carbonisation du lubrifiant.
- Rigidité des joints et usure accrue en raison de la formation de calamine.
- Elongation accrue en raison d'un ramollissement.
- Baisse de la résistance.

Pour empêcher la détérioration du lubrifiant à des températures élevées, utiliser un lubrifiant spécial.

Lorsque les chaînes sont utilisées à des températures supérieures à 250°C, faire particulièrement attention à la composition et au traitement thermique de la chaîne. Les chaînes les plus répandues pour des températures élevées sont de type SS, elles sont fabriquées en acier inoxydable 304 et supportent une température de service de 650°C à faible vitesse. Cependant, pour maintenir une marge de sécurité suffisante à une température aussi élevée, nous recommandons la chaîne de type NS. La chaîne NS est fabriquée en acier inoxydable 316 qui contient du molybdène et moins de carbone. La chaîne NS a fonc-

tionné à faible vitesse dans des environnements où la température était supérieure à 700°C. Si votre installation fonctionne à des températures supérieures à 400°C, veuillez consulter TSUBAKI avant de choisir votre chaîne. Les méthodes de production et les matériaux peuvent être spécialement adaptés à votre application.

## Basse température

Lorsque les chaînes sont utilisées à basse température, les problèmes suivants peuvent survenir :

- Diminution de la résistance au choc en raison de la fragilité à basse température.
- Solidification du lubrifiant.
- Rigidité des joints provoquée par l'adhésion du givre ou de la glace.

Deux types de chaînes sont particulièrement utiles à basse température. La chaîne de type KT a subi un traitement thermique spécial pour supporter des environnements très froids. La chaîne de type SS, qui est fabriquée en acier inoxydable 304, peut également être utilisée à basse température. On ne rencontre pas de problème de fragilité à basse température avec les aciers austénitiques.

Ces chaînes ne peuvent pas régler les problèmes de solidification du lubrifiant ou de rigidité des joints provoqués par le givre ou la glace. Utiliser une huile ou une graisse pour basse température et l'appliquer à l'intérieur et à l'extérieur de la chaîne.

Les chaînes en plastique technique standard peuvent fonctionner à des températures situées entre -20°C et 80°C. A des températures plus élevées, le plastique peut ramollir et se déformer ; à des températures plus basses, il peut devenir fragile.

Température	Gamme de produits standard		Chaîne KT résistante au froid *	Chaînes AS, NS, SS
	Pas jusqu'à 1'' (25,4 mm) ou moins	Pas 1'' (25,4 mm) ou plus		
Au-dessous de - 60°C	-	-	Inutilisable	-
- 60°C à - 50°C	-	-	CMA / 2	-
- 50°C à - 40°C	-	Inutilisable	CMA / 1.5	Inutilisable
- 40°C à - 30°C	Inutilisable	CMA / 4	CMA	CMA
- 30°C à - 20°C	CMA / 4	CMA / 3	CMA	CMA
- 20°C à - 10°C	CMA / 3	CMA / 2	CMA	CMA
- 10°C à 60°C	CMA	CMA	CMA	CMA
60°C à 150°C	CMA	CMA	Inutilisable	CMA
150°C à 200°C	CMA / 1.3	CMA / 1.3	-	CMA
200°C à 250°C	CMA / 2	CMA / 2	-	CMA
250°C à 400°C	Inutilisable	Inutilisable	-	CMA
400°C à 500°C	-	-	-	CMA / 1.2
500°C à 600°C	-	-	-	CMA / 1.5
600°C à 700°C	-	-	-	CMA / 1.8
Au-dessus de 700°C	-	-	-	Inutilisable

Remarques :

\* La chaîne KT résistante au froid est fabriquée sur demande.

La température ambiante est différente de la température de la chaîne à rouleaux elle-même.

CMA = Charge Maximum Admissible. Pour plus d'informations, veuillez contacter TSUBAKI.

# GUIDE SUR LA RESISTANCE A LA CORROSION

☆☆	Hautement résistante à la corrosion
☆	Partiellement résistante à la corrosion
×	Non résistante à la corrosion
-	Non testé

Substance	Concentration	Temp. °C	SS	AS	PC
Acétone		20	☆☆	☆☆	☆☆
Acide acétique	10%	20	☆☆	☆☆	☆☆
Acide borique	50%	100	☆☆	☆☆	-
Acide butanoïque		20	☆☆	☆☆	☆☆
Acide chlorhydrique	2%	20	×	×	×
Acide chromique	5%	20	☆☆	☆	×
Acide citrique	50%	20	☆☆	☆☆	-
Acide éthanedioïque	10%	20	☆☆	☆	-
Acide lactique	10%	20	☆☆	☆	☆☆
Acide malique	50%	50	☆☆	☆☆	☆☆
Acide méthanoïque	50%	20	☆☆	☆☆	×
Acide nitrique	5%	20	☆☆	☆	×
Acide nitrique	65%	20	☆☆	×	×
Acide nitrique	65%	Point d'ébullition	☆	×	×
Acide octadécanoïque	100%	Point d'ébullition	×	×	×
Acide oléique		20	☆☆	☆☆	☆☆
Acide phosphorique	5%	20	☆☆	☆	×
Acide phosphorique	10%	20	☆	☆	×
Acide picrique	Saturation	20	☆☆	☆☆	-
Acide sulfurique	5%	20	×	×	×
Acide tartrique	10%	20	☆☆	☆☆	☆☆
Alcool			☆☆	☆☆	☆☆
Benzène		20	☆☆	☆☆	☆☆
Bière		20	☆☆	☆☆	☆☆
Boisson non-alcoolisée		20	☆☆	☆☆	☆☆
Café		Point d'ébullition	☆☆	☆☆	☆☆
Carbonate de sodium	Saturation	Point d'ébullition	☆☆	☆☆	-
Chlore de gaz (sec)		20	☆	×	-
Chlore de gaz (humide)		20	×	×	-
Chlorure d'ammonium	50%	Point d'ébullition	☆	×	-
Chlorure de calcium	Saturation	20	☆	×	☆
Chlorure de fer	5%	20	☆	×	-
Chlorure de potassium	Saturation	20	☆☆	☆	-
Chlorure de sodium	5%	20	☆☆	☆	☆☆
Chlorure de zinc	50%	20	☆	×	☆
Créosote		20	☆☆	☆☆	-
Cyanure de sodium		20	☆☆	-	-
Détergent			☆☆	☆☆	☆☆
Développeur photo		20	☆☆	☆	☆☆
Dichromate de potassium	10%	20	☆☆	☆☆	☆☆
Diéthyl éther		20	☆☆	☆☆	☆☆
Dioxyde de soufre (humide)		20	☆☆	×	-
Eau			☆☆	☆☆	☆☆
Eau ammoniacale		20	☆☆	☆☆	☆☆
Eau de mer		20	☆	×	☆
Eau gazeuse			☆☆	☆☆	-
Eau chlorée			×	×	×
Essence		20	☆☆	☆☆	☆☆

Clé : AS : Série AS 600  
 SS : Série SS 304

PC : Chaîne mixte SS 304 avec plastique technique

## GUIDE SUR LA RESISTANCE A LA CORROSION

Substance	Concentration	Temp. °C	SS	AS	PC
Glycérine		20	☆☆	☆☆	☆☆
Huile (Végétale, Minérale)		20	☆☆	☆☆	☆☆
Huile de lin	100%	20	☆☆	☆	☆☆
Hydrogénocarbonate de sodium		20	☆☆	☆☆	☆☆
Hydroxyde de calcium	20%	Point d'ébullition	☆☆	☆☆	☆☆
Hydroxyde de potassium	20%	20	☆☆	☆☆	☆☆
Hydroxyde de sodium	25%	20	☆☆	☆☆	☆☆
Hypochlorite de sodium	10%	20	×	×	×
Hypochlorite de calcium	11-14%	20	☆☆	×	×
Jus de fruit		20	☆☆	☆	☆☆
Jus de légume		20	☆☆	☆☆	☆☆
Kérosène		20	☆☆	☆☆	-
Ketchup		20	☆☆	☆☆	☆☆
Lait		20	☆☆	☆☆	☆☆
Mayonnaise		20	☆☆	☆	☆☆
Méthanal	40%	20	☆☆	☆☆	-
Miel			☆☆	☆☆	☆☆
Nitrate d'ammonium	Saturation	Point d'ébullition	☆☆	☆☆	☆
Nitrate de potassium	25%	20	☆☆	☆☆	☆☆
Nitrate de potassium	25%	Point d'ébullition	☆☆	×	-
Paraffine		20	☆☆	☆☆	☆☆
Perchlorate de sodium	10%	Point d'ébullition	☆☆	×	-
Permanganate de potassium	Saturation	20	☆☆	☆☆	-
Peroxyde d'hydrogène	30%	20	☆☆	☆	×
Pétrole		20	☆☆	☆☆	☆☆
Phénol		20	☆☆	☆☆	×
Saindoux			☆☆	☆☆	-
Sirop			☆☆	☆☆	☆☆
Solution à base de sucre		20	☆☆	☆☆	☆☆
Solution eau et savon		20	☆☆	☆☆	☆☆
Sulfate d'aluminium	Saturation	20	☆☆	×	-
Sulfate d'ammonium	Saturation	20	☆☆	☆	-
Sulfate de sodium	Saturation	20	☆☆	☆☆	-
Sulfate de zinc	Saturation	20	☆☆	☆☆	-
Sulfure d'hydrogène (sec)			☆☆	☆☆	☆☆
Sulfure d'hydrogène (humide)			×	×	×
Térébenthine		35	☆☆	☆☆	-
Tétrachlorure de Carbone (sec)		20	☆☆	☆☆	☆☆
Thiosulfate de sodium	25%	Point d'ébullition	☆☆	☆☆	-
Vernis			☆☆	☆☆	-
Vin		20	☆☆	☆☆	☆☆
Vinaigre		20	☆☆	☆☆	☆☆
Whisky		20	☆☆	☆☆	☆☆

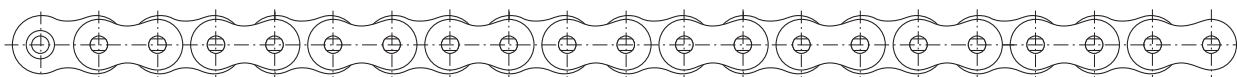
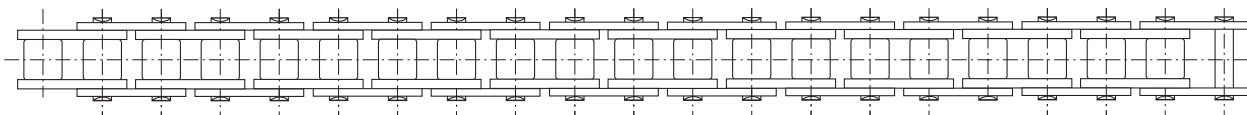
# FEUILLE DE RENSEIGNEMENTS POUR LES CHAINES AVEC ATTACHES TSUBAKI

Date:			
Nom de la société :		Tél:	
Personne à contacter :		Fax:	
1) Type de besoin	<input type="checkbox"/> Nouvelle conception	<input type="checkbox"/> Remplacement	<input type="checkbox"/> Inspection
	En cas de remplacement	Gamme de produits standard	(kW)
		Dimension du pignon	(nombre de dents)
2) Type de convoyeur	<input type="checkbox"/> Convoyeur à tablier à lattes	<input type="checkbox"/> Convoyeur à godets	
	<input type="checkbox"/> Poussoir	<input type="checkbox"/> Autre	
3) Poids et nombre de lattes, poussoirs, etc.		(kg/pc)	(pc)
4) Direction du convoyage :	<input type="checkbox"/> Horizontale	<input type="checkbox"/> Verticale	
	<input type="checkbox"/> Incliné - préciser le degré		
5) Description des produits transportés :			
6) Longueur de la partie de convoyage :			(m)
7) Poids des produits transportés dans la section de convoyage :			(kg/pc)
8) Quantité maximum de produits transportés : dans la section de convoyage :			(pc)
9) Longueur de la section d'accumulation (si applicable)			(m)
10) Poids des produits transportés dans la section d'accumulation :			(kg/pc)
11) Quantité maximum de produits transportés : dans la section d'accumulation :			(pc)
12) Dimension des produits transportés	Longueur		(mm)
	Largeur		(mm)
	Hauteur		(mm)
13) Vitesse de convoyage :			(m/min.)
14) Pour les convoyeurs à accumulation	Poids (ou dimension) des pignons entraînés		kg (dents)
	Accélération et décélération		(m/sec <sup>2</sup> )
	Alimentation par cadence/accumulation		(m)
	Durée de réalisation d'une cadence		(seconde)
	Gamme de produits standard	<input type="checkbox"/> Courbe sinusoïdale modifiée (MS)	
	<input type="checkbox"/> Courbe trapézoïdale modifiée (MT)		
	<input type="checkbox"/> Courbe sinusoïdale moyenne modifiée (MSC)		
15) Pas de chaîne souhaité :			(mm)
16) Type d'attaches souhaité et espacement :			
17) Nombre de brins de chaîne :			(brin)
18) Conditions de lubrification :	<input type="checkbox"/> Avec lubrification	<input type="checkbox"/> Sans lubrification	
19) Durée d'utilisation	Heures par jours	Jours par semaine	Semaines par an
20) Température :			(°C)
21) Conditions ambiantes (corrosion, humidité, etc.)			

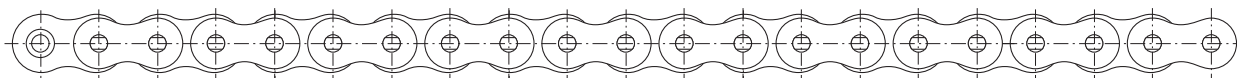
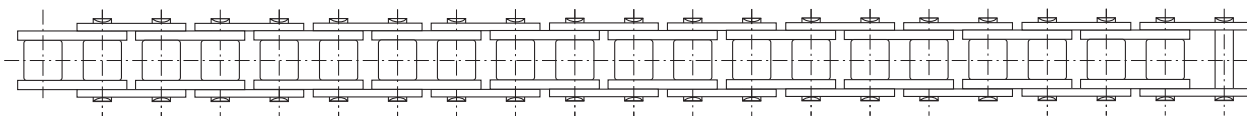
**Veillez compléter ce formulaire et le renvoyer à Tsubakimoto Europe B.V. par fax : +31-78 6204001**

# SCHEMA POUR LES CHAINES AVEC ATTACHES DE TSUBAKI

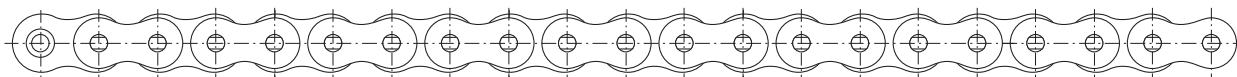
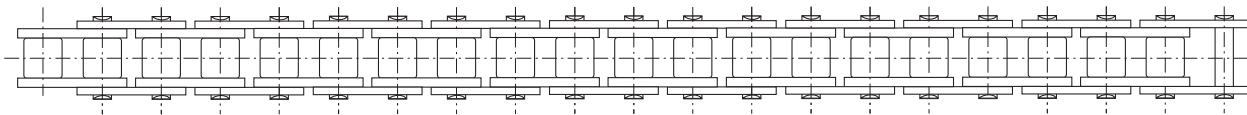
Tsubakimoto Europe B.V.  Aventurijn 1200 3316 LB Dordrecht Pays-Bas  FAX: +31 (0)78-6204001 E-MAIL: info@tsubaki.eu	Nom du client :
	Contact :
	Type de chaîne :
	Longueur de chaîne :
	Nombre total d'attaches :



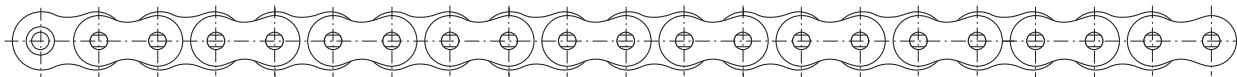
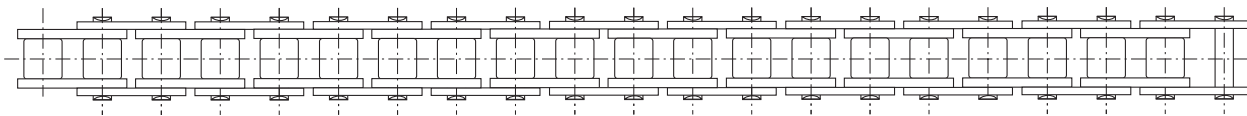
**20**



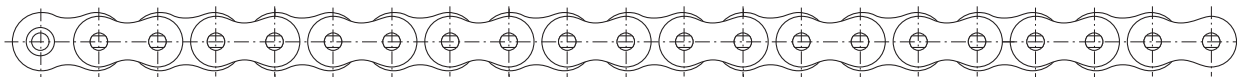
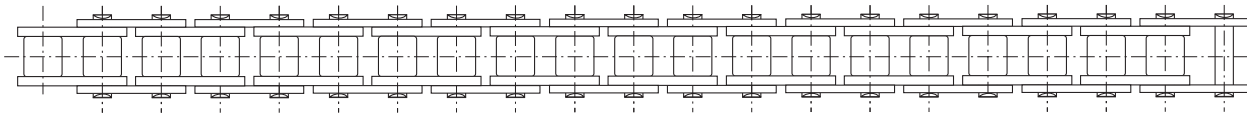
**40**



**60**



**80**



**100**

## GUIDE D'ESPACEMENT POUR LES CHAINES AVEC ATTACHES

# CONDITIONS GENERALES DE VENTE DE TSUBAKIMOTO EUROPE B.V.

## 1. General

In these general terms and conditions 'TSUBAKI' shall mean Tsubakimoto Europe B.V.

## 2. Applicability

- 2.1 The applicability of the general terms and conditions used by the customer is hereby expressly excluded.
- 2.2 These general terms and conditions are applicable to all legal relationships in which TSUBAKI acts as a seller and/or supplier or as a potential seller and/or supplier of products and/or services.
- 2.3 Deviations from the provisions in these general terms and conditions shall be permitted only in writing. No rights in relation to agreements that are concluded later may be derived from such deviations.

## 3. Conclusion of the agreement / Measurements & Weight

- 3.1 If the customer issues an order, the agreement shall have been concluded if TSUBAKI accepts the order in writing or electronically or makes a start with its implementation.
- 3.2 Drawings, measurements and weights that are shown or provided on the website of TSUBAKI or otherwise, shall only be used as indications. The product and/or service to be provided under the agreement need not correspond with the drawing, measurement and weight.

## 4. Prices / Delivery conditions

- 4.1 Prices are exclusive of VAT.
- 4.2 Prices are ex warehouse, unless otherwise agreed in writing.
- 4.3 Prices are as per TSUBAKI described standard unit or packaging only.
- 4.4 In addition to the price, the customer shall fully pay, unless otherwise agreed in writing, any and all, local taxes, duties, excises, licence fees and other charges levied, assessed or imposed upon TSUBAKI due to the manufacture, sale, purchase, export or delivery of the products.
- 4.5 The customer shall also pay the cost by which such manufacture is increased by reason of any law, ordinance or regulation adopted or promulgated by any government or governmental subdivision, department or agency, or other source, after the date hereof, but prior to the completion and delivery hereunder.
- 4.6 Changes in labour costs, cost prices of raw materials or materials and/or exchange rate movements related to the performance agreed on, shall entitle TSUBAKI to pass on these costs to the customer.

## 5. Delivery/delivery times

- 5.1 The delivery period indicated by TSUBAKI starts as from the moment that all data, drawings and the like necessary for the performance of the agreement have been received by TSUBAKI in its entirety.
- 5.2 Delivery times agreed with TSUBAKI are indicative and shall not constitute deadlines.
- 5.3 Failure to deliver within the indicated delivery period does not entitle the customer to additional or substitute damages, nor to the customer's non-fulfilment, withholding or postponement of any of its own obligations arising from the agreement.
- 5.4 If the customer requests TSUBAKI to make changes in the performance of the agreement (including, but not limited to, changes in the design or construction of products), or otherwise delay or interrupt the progress of the work under the agreement, the customer shall fully reimburse TSUBAKI for any and all additional expenses arising there from.
- 5.5 TSUBAKI shall be entitled to perform its due obligation(s) in stages or in parts. Each partial delivery shall be deemed an independent delivery with respect to the applicability of these general terms and conditions.

## 6. Returned products

- 6.1 No products shall be acceptable for return without prior written consent of TSUBAKI.
- 6.2 Special or made-to-order products are not returnable.
- 6.3 The customer shall prepay freight on all returns, and each return is subject to inspection and acceptance by TSUBAKI to assure that the products are in a "re-sellable" condition.
- 6.4 The customer shall pay a maximum of 10% (ten percent) of the price for handling and restocking costs charge with regard to all authorized returns.

## 7. Payment

- 7.1 Payment of TSUBAKI's invoices shall ultimately take place within 30 (thirty) days after the invoice date in the manner described by TSUBAKI, provided however that TSUBAKI may at all times request for payment in advance. Payment shall take place effectively in the currency agreed on and without deduction, set-off, discount and/or deferment.
- 7.2 In case of overdue payment, all payment obligations of the customer, regardless of whether TSUBAKI has already issued an invoice in the matter and of whether TSUBAKI has duly performed its obligations, shall be immediately due and payable and the customer shall owe an interest of 1.5% (one and a half percent) per month or per part of a month on the amount due.
- 7.3 Extra-judicial collection costs shall be charged to the customer in accordance with the collection rates of the Netherlands Bar Association.
- 7.4 Payment by or on behalf of the customer shall extend to payment of the following charges incurred, in the following order: extra-judicial collection costs, the legal costs, the interest due, and after that the unpaid capital sums according to the order of receipt, regardless of other instructions of the customer.
- 7.5 The customer can only object to the invoice within the term of payment.

## 8. Intellectual Property Rights and know-how

- 8.1 All documentation, sales leaflets, pictures, drawings etc., provided by TSUBAKI to the customer, shall at all times remain the exclusive property of TSUBAKI.
- 8.2 The customer shall not be entitled to use the documents referred to in paragraph 1 for any purpose other than for the use of the products to which they relate.
- 8.3 The customer shall not be entitled to use the documents referred to in paragraph 1 or to duplicate and/or make public to third parties data included therein or in any other way made known to the customer without express prior written consent of TSUBAKI.

- 8.4 In the event of any violation of what has been stipulated under paragraph 2 and/or 3, the customer shall pay TSUBAKI an immediately payable fine of EUR 10,000 (ten thousand euros) for each violation, regardless of any other of TSUBAKI's rights to performance, dissolution, compensation, etc.

## 9. Retention of title

- 9.1 All products that are delivered or are to be delivered by TSUBAKI remain the property of TSUBAKI until TSUBAKI is fully paid with regard to:
  - A. all performances due by the customer for all products that are delivered or are to be delivered in accordance with the agreement, and;
  - B. all claims that are the result of the customer's failing in the performance of such agreement(s); the customer shall not be allowed to claim its right of retention concerning costs of custody and to deduct these costs with the performances required by the customer.
- 9.2 If the customer creates a new product from or partly from products referred to in paragraph 1, this product belongs to TSUBAKI and the customer shall consider TSUBAKI its owner, until the customer has fully performed all of its obligations referred to in paragraph 1.
- 9.3 If any product belongs to TSUBAKI in accordance with paragraph 1 and/or 2, the customer can have exclusive possession of this product or product within the framework of its normal business operations.
- 9.4 If the customer is in default in the performance of its obligations referred to in paragraph 1, TSUBAKI shall be entitled to recover all the products from their location, at the expense of the customer. The customer hereby irrevocably grants authority to TSUBAKI to enter the area used by or for the customer.

## 10. Security

- 10.1 If there are valid grounds to expect that the customer shall not perform its obligations, the customer shall be obliged, at the first request of TSUBAKI, to immediately furnish adequate security in the form requested by TSUBAKI (including complete payment in cash before or on delivery) without prejudice to customer's obligations under the agreement. If and to the extent that the customer has not fully performed its obligations, TSUBAKI shall be entitled to suspend performance of its obligations.
- 10.2 If the customer takes no action on the request referred to in paragraph 1 within 14 (fourteen) days after having received a written warning to that effect, all its obligations shall be immediately due and payable.

## 11. Guarantee

- 11.1 With regard to the assembly carried out by TSUBAKI, the following guarantee is provided: For 6 (six) months, TSUBAKI shall repair faults in the assembly, free of charge, at the discretion of TSUBAKI.
- 11.2 If and to the extent TSUBAKI can claim guarantee with respect to its own suppliers, TSUBAKI shall provide the following guarantee on products obtained from them: For 6 (six) months, TSUBAKI shall supply alternative products, free of charge, if the products supplied exhibit manufacturing defects or defects in the material, at the discretion of TSUBAKI.
- 11.3 The customer can only make a non-recurring claim under the guarantee mentioned in paragraphs 1 and 2 if the customer has performed all its obligations towards TSUBAKI.
- 11.4 Defects which are the result of normal wear, improper use or improper or incorrect maintenance or which occur after changes or repair carried out by or on behalf of the customer, shall not be part of the guarantee.
- 11.5 Minor differences, which means 10% (ten percent) or less with regard to amounts, measures, weights, numbers and other such data provided, are not considered defects.

## 12. Complaints / obligation to examine / limitation period

- 12.1 On delivery, the customer has the obligation to examine whether the products are in conformity with the agreement. If this is not the case, the customer cannot make a claim regarding non-conformity if the customer does not notify TSUBAKI in writing in a well-founded manner as soon as possible, but in any event within 8 (eight) days after delivery or after detection of non-conformity was reasonably possible.
- 12.2 Any and all of the customer's claims and defences based on facts that support the view that the product delivered is not in conformity with the agreement, shall expire 6 (six) months after delivery.

## 13. Dissolution and release

- 13.1 If the customer does not perform or incorrectly performs any of its obligations arising from the agreement (such as overdue payment), if the customer is placed under guardianship, involuntary liquidation, suspension of payment or closure or winding up of its company, and also in the case of prejudgment or executory attachment against the customer or if an offer or agreement with regard to an extra-judicial debt settlement with the customer has been made, TSUBAKI shall be entitled, at its option, without any obligation for compensation and without prejudice to its other rights, to dissolve the agreement in whole or in part, or to suspend the further execution of the agreement. In these cases, TSUBAKI shall be also entitled to claim immediate compensation of the amount due.
- 13.2 If the proper performance by TSUBAKI is partially or completely impossible, whether temporarily or permanently, due to one or more circumstances which cannot be held accountable to TSUBAKI, including the circumstances mentioned in the paragraph 14.4.6, TSUBAKI, at its option, shall be entitled to suspend its performance or to dissolve the agreement.
- 13.3 If the customer is not willing to cooperate with the delivery after TSUBAKI has given the customer 14 (fourteen) days to do so, TSUBAKI will be released from its obligations, without prejudice to the obligations of the customer.

## 14. Compensation

- 14.1 TSUBAKI shall only be liable for damages suffered by the customer which can be attributed to gross negligence or intention by TSUBAKI to the amount that TSUBAKI is insured in accordance with an insurance commonly used in this line of industry and which is actually paid out with respect thereto. The aggregate compensation payable by TSUBAKI shall not exceed EUR 500.000 (five hundred thousand euros) per event, whereby a series of related events shall be considered as one event.

## CONDITIONS GENERALES DE VENTE DE TSUBAKIMOTO EUROPE B.V.

- 14.2 TSUBAKI shall never be liable to pay any compensation other than personal injury or property damage.
- 14.3 TSUBAKI shall never be liable for loss of income, profit or revenue, loss due to shutdown or delay in business activities, production losses, loss of operating hours and/or wages paid in vain, extra costs incurred due to external purchasing, loss due to restoration of lost information, missed savings or agreements, discounts or penalties.
- 14.4 TSUBAKI stipulates all legal and contractual defences, which it can invoke to fend off its own liability towards the customer, also on behalf of its employees and non-employees for whose acts it is liable in accordance with the law.
- 14.5 TSUBAKI shall not be liable with regard to products supplied by TSUBAKI which originate from third parties if and to the extent that the applicable third party has excluded its liability.
- 14.6 Under no circumstance shall TSUBAKI be held liable for the following circumstances: actions, except gross negligence or intention, of persons used by TSUBAKI for the realisation of the agreement; unsuitability of products which TSUBAKI uses for the realisation of the agreement; exercising one or more rights by a third party vis-à-vis the customer in the case of a failure in the performance by the customer of an agreement between the customer and the third party concerning products supplied by TSUBAKI; industrial action, lockout of workers, illness, bans on import, export and/or transport, problems with transport, failure to comply with the obligations by suppliers, production failure, natural and/or nuclear disasters, and war and/or threat of war.
- 14.7 The customer shall indemnify TSUBAKI against all claims from any third party, in whatever form, with regard to damage and/or loss, which any third party may have suffered due to products of TSUBAKI.
- 14.8 Everything stipulated in this article shall be without prejudice to TSUBAKI's liability pursuant to mandatory provisions of law.

### 15. Amendment of general terms and conditions

- 15.1 TSUBAKI has the right to amend these general terms and conditions from time to time. Amendments apply also with regard to agreements already concluded. Amendments shall be notified in advance in writing or electronically to the customer and shall enter into effect 30 (thirty) days after this notification or on such date as specified in the notification.
- 15.2 In the event the customer fails, with respect to the amended general terms and conditions, to give written notice that it does not accept these amended general terms and conditions

prior to the day on which the aforementioned terms enter into effect, such as is indicated here above, the customer shall be deemed to have accepted these amended general terms and conditions.

### 16. Conversion

If and to the extent that any provision in these general terms and conditions cannot be invoked on grounds of reasonableness and fairness or its unreasonably onerous nature, the provision shall be given a meaning that corresponds as much as possible to its content and purpose, making it thereby possible to invoke this provision.

### 17. Assignment

- 17.1 TSUBAKI is entitled to assign one or more of its obligations or its entire legal relationship with the customer to a third party without consent of the customer. TSUBAKI shall inform the customer of this transfer in writing.
- 17.2 The customer is only entitled to assign one or more of its obligations or its entire legal relationship with TSUBAKI to a third party upon TSUBAKI's express prior written consent.

### 18. Applicable law / competent court

- 18.1 All legal relationships between TSUBAKI and the customer shall be governed by the laws of the Netherlands, without taking into account the principles of conflict of laws.
- 18.2 The applicability of the United Nations Convention on Contracts for the International Sale of Goods is expressly excluded.
- 18.3 All disputes which may arise between TSUBAKI and the customer that fall under the jurisdiction of a district court, shall only be submitted to the court in the judicial district in which TSUBAKI has its registered office, unless TSUBAKI as a plaintiff or an applicant opts for the competent court in which the customer has its registered office or address for service.

### 19. Dutch text prevails

If and insofar as there is a discrepancy between the general terms and conditions in the Dutch language and those in the English language, those in the Dutch language shall prevail.

These conditions were filed at the Chamber of Commerce and Industry in Rotterdam.

## Conditions de sécurité



**ATTENTION** Suivez scrupuleusement les règles suivantes pour éviter les situations dangereuses.

- N'utilisez pas de chaînes et de ses accessoires pour des applications autres que celles pour lesquelles elles ont été conçues.
- Ne modifiez pas une chaîne, ne la traitez pas thermiquement, ne soudez pas dessus car cela peut modifier la structure du métal et la rendre cassante ou réduire sa résistance de manière significative.
- Ne la nettoyez pas avec des produits acides ou alcalins, cela peut la rendre cassante.
- Ne soumettez pas la chaîne à des traitements de surface électrolytiques, l'hydrogène rend le métal cassant.
- Lors de la découpe d'une chaîne avec un chalumeau, enlevez les axes adjacents à la coupe et ne les réutilisez pas.
- Lorsqu'une chaîne est endommagée, il est préférable de remplacer toute la chaîne avec un produit neuf plutôt que de réparer seulement une partie, pour une performance homogène.
- Lors de l'utilisation d'une chaîne dans un équipement de levage, veillez à bien établir les règles d'utilisation et à empêcher quiconque de pouvoir passer sous la charge.
- Employez des dispositifs de sécurité (barrières, carters...) pour les dispositifs utilisant de la chaîne.
- Si vous découvrez qu'une substance chimique (acide, produit alcalin puissant, électrolyte de batterie...) est en contact avec la chaîne, stoppez son usage et remplacez-la par une chaîne neuve.
- Pendant l'installation de la chaîne, l'inspection, la maintenance ou la lubrification :
  - Suivez toujours les instructions du catalogue ou du manuel correspondant.
  - Coupez le courant électrique et assurez-vous que l'appareil ne peut être mis en route accidentellement.
  - Accrochez la chaîne afin d'éviter des mouvements dangereux de celle-ci.
  - Coupez et connectez la chaîne avec des outils appropriés (presse, dérive-chaîne...).
  - Portez des éléments de protection individuelle appropriés (lunettes, gants, chaussures de sécurité...).
  - Confiez cette tâche à du personnel expérimenté.
- Lors de la découpe et de l'installation d'une chaîne de levage, veillez à bien prendre toutes les dispositions de sécurité nécessaires sur l'équipement en suspension.



**ATTENTION**

- Ne manipulez la chaîne que si vous avez bien assimilé sa structure et son fonctionnement.
- Inspectez la chaîne avant le montage afin de détecter d'éventuelles avaries de transport.
- Prévoyez une inspection régulière de la chaîne et des pignons.
- La résistance de la chaîne varie en fonction du fabricant, lors de la sélection d'un produit sur le catalogue TSUBAKI, utilisez toujours le produit TSUBAKI correspondant.
- La charge de rupture minimum correspond au point de rupture lorsque la force correspondante est appliquée une fois, et ne représente pas la Charge Maximum Admissible.





DISTRIBUE PAR:

**H. FRÖHLICH AG<sup>TEC</sup>**

*H. FRÖHLICH AG · Industrietechnik  
Widenholzstrasse 1 · CH-8304 Wallisellen  
Tel. +41 44 910 16 22 · Fax +41 44 910 63 44  
info@h-froehlich-ag.ch · www.h-froehlich-ag.ch*

TEUGCat2-10

Conformément à la politique de Tsubakimoto Europe B.V., qui est axée sur une amélioration continue de ses produits, les spécifications contenues dans ce catalogue peuvent faire l'objet de changement sans préavis.

Copyright © 2010 Tsubakimoto Europe B.V.

Le contenu de ce catalogue ne peut d'aucune façon être reproduit sans une autorisation écrite de la société Tsubakimoto Europe B.V. Tous les soins ont été apportés pour assurer la précision des informations contenues dans ce catalogue, mais aucune responsabilité ne peut être engagée pour toute perte ou dommage subi suite aux informations contenues dans ce catalogue. Les informations contenues dans ce catalogue peuvent faire l'objet de modifications sans préavis. Par conséquent, n'hésitez pas à contacter Tsubakimoto Europe B.V. si vous avez besoin d'éclaircissements ou si vous avez des questions.



**TSUBAKIMOTO EUROPE B.V.**

AVENTURIJN 1200  
3316 LB DORDRECHT  
PAYS-BAS

TÉLÉPHONE: +31 (0)78 620 4000  
FAX: +31 (0)78 620 4001  
E-MAIL: [INFO@TSUBAKI.EU](mailto:INFO@TSUBAKI.EU)  
INTERNET: [HTTP://TSUBAKI.EU](http://TSUBAKI.EU)

**TSUBAKIMOTO UK LTD.**

OSIER DRIVE, SHERWOOD PARK  
ANNESLEY, NOTTINGHAM NG15 0DX  
LE ROYAUME-UNI

TÉLÉPHONE: +44 (0)1623 68 87 00  
FAX: +44 (0)1623 98 87 89  
E-MAIL: [SALES@TSUBAKI.CO.UK](mailto:SALES@TSUBAKI.CO.UK)  
INTERNET: [HTTP://TSUBAKI.EU](http://TSUBAKI.EU)